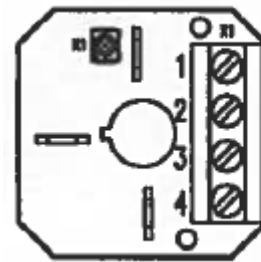


Valvola a diluvio attuazione elettrica

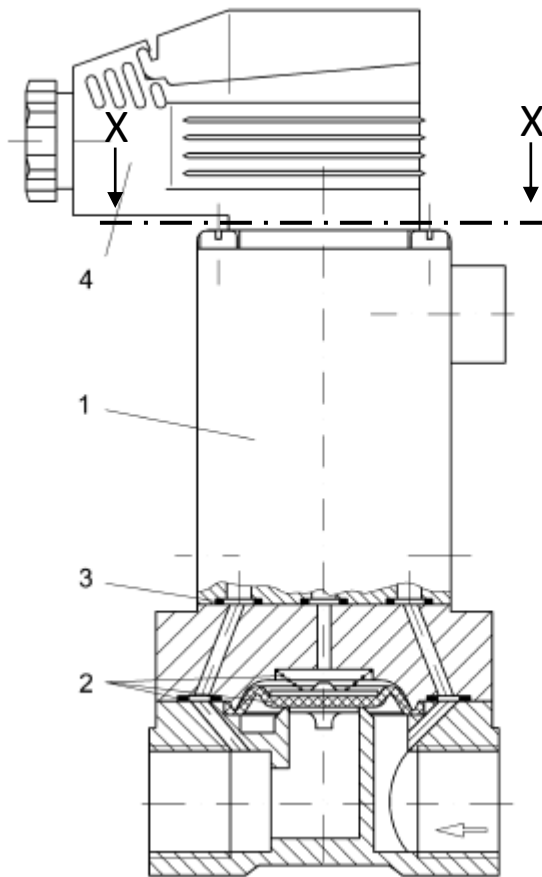
schema elettrico valvola solenoide a impulsi 24V/DC

Valvola ad impulsi
Normalmente chiusa NC
Vtaggio 24V DC
Potenza 11 W
Amperaggio 0,46 A
Protezione IP 65
Pressione 0,2-16 bar
Fluidi: Acqua, aria
Temperatura: max 90°



Terminal X1:1 = + (closed)
Terminal X1:2 = - GND
Terminal X1:3 = + (open)
Terminal X1:4 = - GND

Order no.: 84 6489



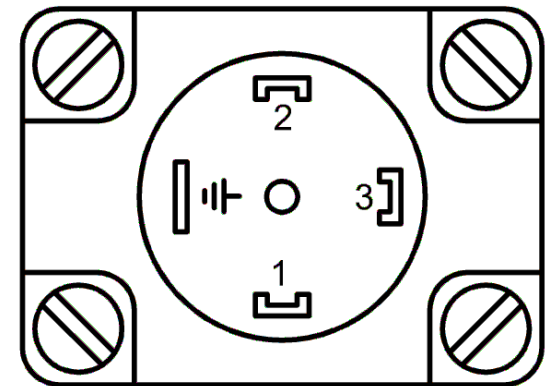
Vista "X" - Terminali

Terminale 1 = + (chiude)

Terminale 2 = + (apre)

Terminale 3 = -

Terminale \perp = messa a terra



Nota: se la valvola riceve il consenso per aprirsi, rimane in quello stato anche in caso di mancanza di corrente. Per ripristinarla a NC è necessario dare l'impulso per chiudere la valvola.