

**Prosystem Italia Srl**

Via Friuli Venezia Giulia, 15  
30030 Pianiga (VE) Italy  
Tel. +39 041 5101622  
Fax. +39 041 5131351

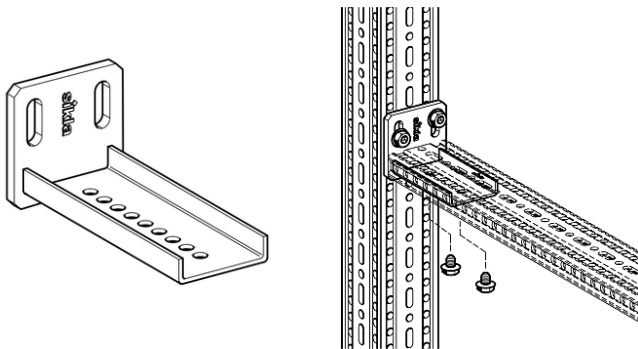
P. Iva 03470750278  
Reg.Imp. Ve 03470750278  
Cap. Soc. Euro 90.000,00  
REA Padova n° 311219

www.prosystemitalia.com  
info@prosystemitalia.com



## Sostegno laterale STA F80/30 E

Gruppo A430



### Impiego

Permette la compatibilità tra i prodotti Framo ed i profilati della serie 41. Semplifica il montaggio di strutture civili ed industriali.

### Confezione

Piastra di base saldata al profilato ad U.

### Montaggio

Il montaggio alle trave Framo 80/30 avviene con 4 viti autofilettanti F80.

### Dati tecnici

Tipo	Dimensione piastra [mm]	Fori per	H [mm]
STA F 80/30-80-E	80 x 80 x 8	M10	178

Materiale: acciaio, HCP.

Tipo	Peso [kg]	Conf. [pezzi]	Articolo nr.
SA F 80/30-E	0.6	1	113066