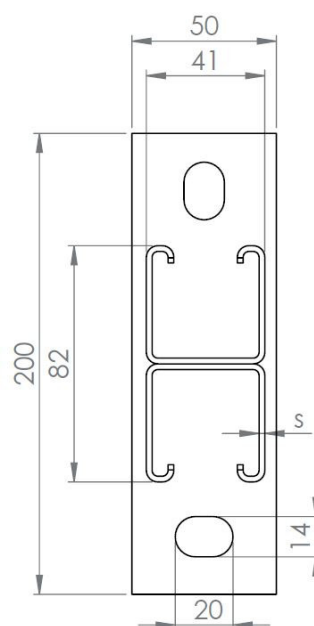
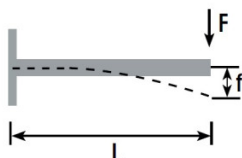
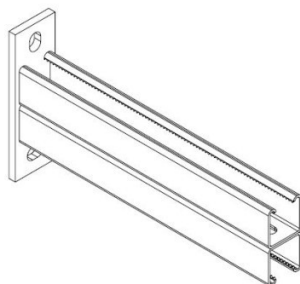


# MENSOLA A SBALZO 41 D HCP



## IMPIEGO

Viene utilizzata per il montaggio di tubazioni a parete.

Per carichi sporgenti oltre 500 mm si consiglia di valutare l'utilizzo di un'asta di sostegno in base ai carichi da sostenere.

Idonea per applicazioni in ambito antincendio UNIEN e NFPA

## DATI TECNICI

Materiale: acciaio zincato a caldo.

Piastra di fissaggio 200 x 50 x 8 mm

Dimensioni asole di fissaggio: 14 x 20mm Interasse: 160mm

Profilato 41/41 doppio spessore: 2,5mm asole profilato: 13\*30 passo 50mm

### PROSYSTEM ITALIA SRL

Via Friuli venezia Giulia, 15  
30030 Pianiga - Venezia - Italy  
T +39.041.510.1622  
F +39.041.5131351

P.IVA 03470750278  
Reg.Imp. Ve 03470750278  
Cap.soc. € 90.000,00  
REA Padova n° 311219

info@prosystemitalia.com  
prosystemitalia.com

L [mm]	F [kN]	f [mm]
300	4,14	0,60
500	2,48	1,67
600	2,07	2,40
700	1,77	3,27
800	1,55	4,27
1000	1,24	6,67

6,67

Codice	Nome	Peso	Numero di pezzi
180142		1.9	10
180143		2.9	10
180145		3.3	10
180147	41/41 D L=700 mm	3.8	1
180149		4.2	10
180148		5.2	10
180143S	MENSOLA A SBALZO DOPPIA 41/41 - 500 HCP	2.9	10
180145S	MENSOLA A SBALZO DOPPIA 41/41 - 600 HCP	3.3	10
180147S	MENSOLA A SBALZO DOPPIA 41/41 - 700 HCP	3.8	1
180149S	MENSOLA A SBALZO DOPPIA 41/41 - 800 HCP	4.2	10

**PROSYSTEM ITALIA SRL**

Via Friuli venezia Giulia, 15  
30030 Pianiga - Venezia - Italy  
T +39.041.510.1622  
F +39.041.5131351

P.IVA 03470750278  
Reg.Imp. Ve 03470750278  
Cap.soc. € 90.000,00  
REA Padova n° 311219

[info@prosystemitalia.com](mailto:info@prosystemitalia.com)  
[prosystemitalia.com](http://prosystemitalia.com)

Codice	Nome	Peso	Numero di pezzi
180148S	MENSOLA A SBALZO DOPPIA 41/41 - 1000 HCP	5.2	10

---

**PROSYSTEM ITALIA SRL**

Via Friuli venezia Giulia, 15  
30030 Pianiga - Venezia - Italy  
T +39.041.510.1622  
F +39.041.5131351

P.IVA 03470750278  
Reg.Imp. Ve 03470750278  
Cap.soc. € 90.000,00  
REA Padova n° 311219

[info@prosystemitalia.com](mailto:info@prosystemitalia.com)  
[prosystemitalia.com](http://prosystemitalia.com)