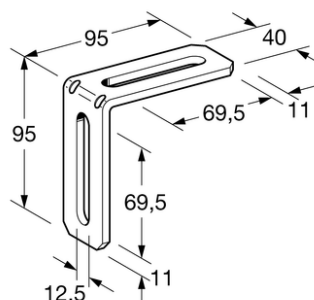
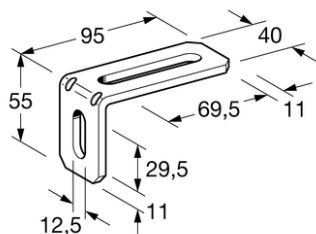


# ANGOLARI MW LL



## APPLICAZIONE

Adatto per canali 41. Staffa di fissaggio con ampia gamma di regolazione per la costruzione di barre trasversali e altre strutture composte da canali.

## DATI TECNICI

Materiale: acciaio elettro zincato

Tipo	B [mmm]	s [mm]
95/55 / 90 °	40	5
95/95 / 90 °	40	5

Codice	Nome	Peso	Numero di pezzi
172388		0.17	25
172397		0.17	25

### PROSYSTEM ITALIA SRL

Via Friuli venezia Giulia, 15  
30030 Pianiga - Venezia - Italy  
T +39.041.510.1622  
F +39.041.5131351

P.IVA 03470750278  
Reg.Imp. Ve 03470750278  
Cap.soc. € 90.000,00  
REA Padova n° 311219

[info@prosystemitalia.com](mailto:info@prosystemitalia.com)  
[prosystemitalia.com](http://prosystemitalia.com)