

# GIUNTO ANTISISMICO "U"



## IMPIEGO

Giunto di espansione antisismico  $\pm 100\text{mm}$  per antincendio approvato FM. Da installare nei pressi dei giunti strutturali dell'edificio.

Giunto costituito da tubi in metallo corrugato paralleli con treccia, connessioni, angoli e gomiti in acciaio al carbonio. Il tubo flessibile in metallo permette un'ampia capacità di movimenti in tutte le direzioni di assemblaggio e la treccia ne aumenta la resistenza alla pressione.

## DATI TECNICI

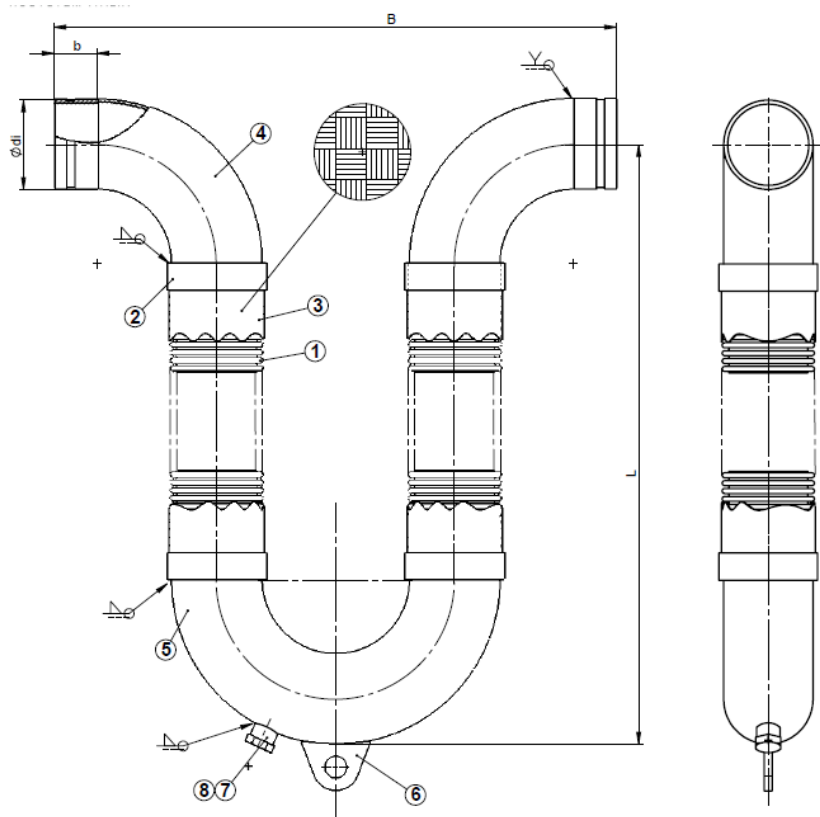
Movimento assorbito:  $\pm 100\text{ mm}$  Materiale del Soffietto Acciaio Inox AISI 316L / AISI 321 Materiale della Treccia Acciaio Inox AISI 304  
Tipi di Connessione: scanalato Materiale di Gomiti e Curve Acciaio al carbonio St.37.2  
Temperatura d'Esercizio  $-80^{\circ}\text{C}/+600^{\circ}\text{C}$  Pressione d'Esercizio 16 bar  
Diametri Nominali 2" - 8"

### PROSYSTEM ITALIA SRL

Via Friuli venezia Giulia, 15  
30030 Pianiga - Venezia - Italy  
T +39.041.510.1622  
F +39.041.5131351

P.IVA 03470750278  
Reg.Imp. Ve 03470750278  
Cap.soc. € 90.000,00  
REA Padova n° 311219

[info@prosystemitalia.com](mailto:info@prosystemitalia.com)  
[prosystemitalia.com](http://prosystemitalia.com)



DIMENSIONE	MOVIMENTO	DIAMETRO [mm]	s [mm]	B [mm]	L [mm]	b [mm]
DN50-2"	+/-100mm	60,3	2,9	466	635	55
DN65-2 1/2"	+/-100mm	76,1	2,9	490	715	55
DN80-3"	+/-100mm	88,9	3,2	560	762	55
DN100-4"	+/-100mm	114,3	3,6	718	890	55
DN125-5"	+/-100mm	139,7	4,0	880	1020	60
DN150-6"	+/-100mm	165,1	4,5	1040	1170	60
DN200-8"	+/-100mm	219,1	6,0	1475	1475	65

**PROSYSTEM ITALIA SRL**

Via Friuli venezia Giulia, 15  
30030 Pianiga - Venezia - Italy  
T +39.041.510.1622  
F +39.041.5131351

P.IVA 03470750278  
Reg.Imp. Ve 03470750278  
Cap.soc. € 90.000,00  
REA Padova n° 311219

[info@prosystemitalia.com](mailto:info@prosystemitalia.com)  
[prosystemitalia.com](http://prosystemitalia.com)

**CERTIFICAZIONI**

Approvato FM



Codice	Nome	Peso	Numero di pezzi
MUS050		-	1
MUS065		-	1
MUS080		-	1
MUS100		25	1
MUS125		-	1
MUS150		33	1
MUS200		-	1

**PROSYSTEM ITALIA SRL**

Via Friuli venezia Giulia, 15  
30030 Pianiga - Venezia - Italy  
T +39.041.510.1622  
F +39.041.5131351

P.IVA 03470750278  
Reg.Imp. Ve 03470750278  
Cap.soc. € 90.000,00  
REA Padova n° 311219

[info@prosystemitalia.com](mailto:info@prosystemitalia.com)  
[prosystemitalia.com](http://prosystemitalia.com)