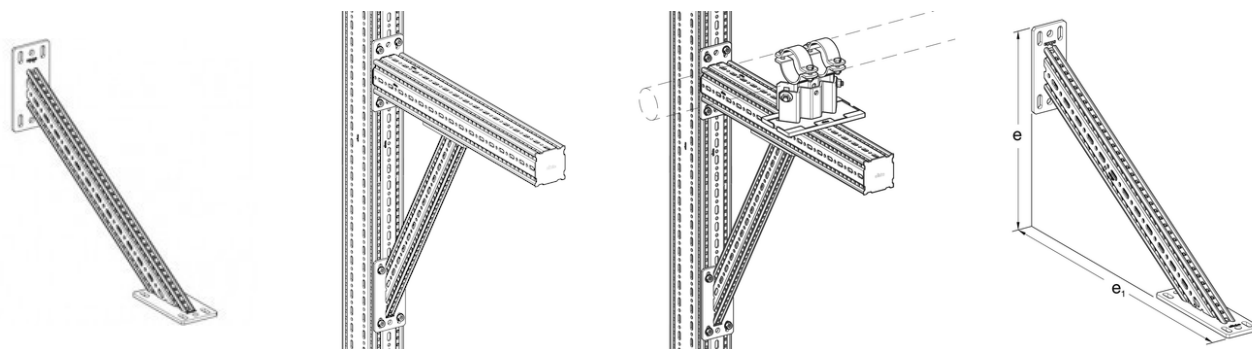


SOSTEGNO LATERALE SKO F 80



IMPIEGO

Rinforzo per strutture dalla sezione scatolare Framo 80, staffa a sbalzo AK F 80 e TKO F 80.

INSTALLAZIONE

Con 2 x 4 viti autoforanti FLS, utilizzate per fissarsi allo scatolare F 80. Con 4 viti autoformanti FLS e 2 idonei ancoraggi / fissaggi a parete M12 se utilizzati per il collegamento tra una sezione scatolata F 80 e la struttura dell'edificio.

DATI TECNICI

Materiale: acciaio zincato a caldo

Tipo	Dimensione della piastra di base [mm]	e [mm]	e1[mm]
SKO F 80	265 x 80 x 8	438	719

CERTIFICAZIONI

Approvati CE, in accordo con EN 1090.

PROSYSTEM ITALIA SRL

Via Friuli venezia Giulia, 15
30030 Pianiga - Venezia - Italy
T +39.041.510.1622
F +39.041.5131351

P.IVA 03470750278
Reg.Imp. Ve 03470750278
Cap.soc. € 90.000,00
REA Padova n° 311219

info@prosystemitalia.com
prosystemitalia.com



Codice	Nome	Peso	Numero di pezzi
117152	SKO F 80	5.1	1

PROSYSTEM ITALIA SRL

Via Friuli venezia Giulia, 15
30030 Pianiga - Venezia - Italy
T +39.041.510.1622
F +39.041.5131351

P.IVA 03470750278
Reg.Imp. Ve 03470750278
Cap.soc. € 90.000,00
REA Padova n° 311219

info@prosystemitalia.com
prosystemitalia.com