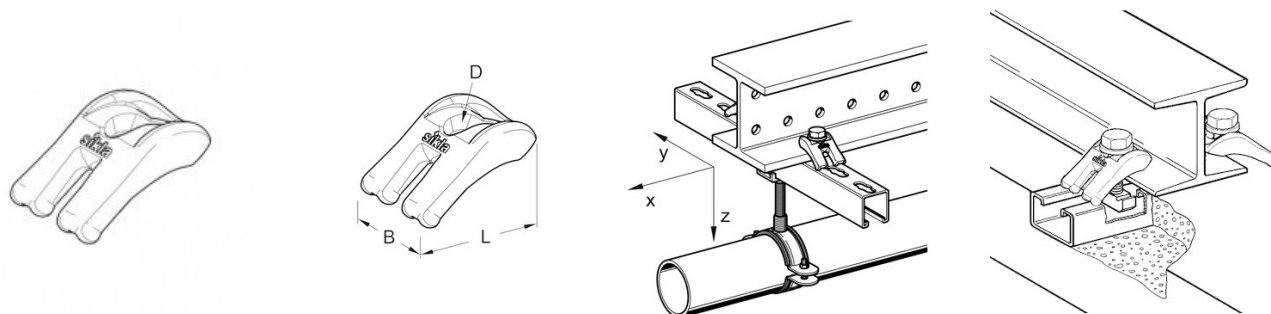


PIASTRA DI ANCORAGGIO 5P



APPLICAZIONE

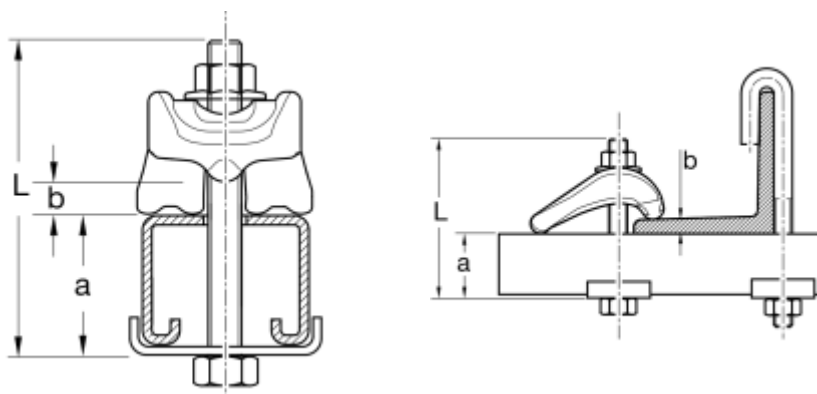
Elemento di serraggio universale per il fissaggio bilaterale di barre trasversali per tubazioni, condotti, cavi e attrezzature per travi in acciaio.

INSTALLAZIONE

Posizionare la piastra con il lato della fessura sul componente, l'aletta deve essere posizionata sulla trave in acciaio. Quindi inserire il bullone esagonale appropriato e serrarlo con la rondella e il dado.

Determinazione della lunghezza della vite richiesta L_{min} :

Disposizione A Bullone esagonale con staffa di supporto



M12: $L_{min} = a + b + 47$ [mm]

PROSYSTEM ITALIA SRL

Via Friuli venezia Giulia, 15
30030 Pianiga - Venezia - Italy
T +39.041.510.1622
F +39.041.5131351

P.IVA 03470750278
Reg.Imp. Ve 03470750278
Cap.soc. € 90.000,00
REA Padova n° 311219

info@prosystemitalia.com
prosystemitalia.com

Disposizione BBullone a T inserito HZ

M12: $L_{min} = b + 53$ [mm]

DATI TECNICI

Tipo	gamma di serraggio [mm]	B [mm]	L [mm]	D [mm]
M12	1-30	44	60	13

Tipo	Coppia di serraggio MA[Nm]	Fz permesso[kN] 1)	Capacità di carico della forza di taglio FV, [kN] 2)
M12	85	13.8	3.2

1) I dati specificati si riferiscono all'applicazione di un bullone esagonale standard con classe di resistenza 8.8.2) I dati specificati si riferiscono al caso peggiore con spessori della flangia di 30 mm (M12) o 40 mm (M16) e un coefficiente di attrito statico $\mu_R = 0,20$.

Una forza di trazione eventualmente operativa Fz non è inclusa.

Materiale: Acciaio, HCP.

Codice	Nome	Peso	Numero di pezzi
114880		0.24	20

PROSYSTEM ITALIA SRL

Via Friuli venezia Giulia, 15
30030 Pianiga - Venezia - Italy
T +39.041.510.1622
F +39.041.5131351

P.IVA 03470750278
Reg.Imp. Ve 03470750278
Cap.soc. € 90.000,00
REA Padova n° 311219

info@prosystemitalia.com
prosystemitalia.com