

# SARACINESCA OS&Y PN16 UL/FM



## IMPIEGO

Valvola a saracinesca a cuneo gommato con vite esterna modello OS&Y. Idonea per installazioni sia in verticale che in orizzontale

## DATI TECNICI

Attacchi: flangiati EN1092-2 PN16  
Corpo in ghisa malleabile ANSI/AWWA C550  
Cuneo gommato in EPDM  
Stelo in acciaio inossidabile  
O-Ring in EPDM  
Guarnizione in EPDM  
Volantino in ghisa malleabile  
Rivestimento del corpo in vernice epossidica colore rosso RAL3000  
Pressione max di esercizio: 20 bar fino a 10"; 12": 17 bar  
Temperatura max di esercizio: 70°C

Tipo	Ø ["]	A [mm]	B aperta [mm]	B chiusa [mm]	C (Ø Volantino) [mm]	Giri per apertura
DN 65	2.5"	190	453	378	200	8,8
DN 80	3"	203	500	405	200	10,5
DN 100	4"	229	534	422	260	13
DN 150	6"	267	744	581	315	15,7
DN 200	8"	292	939	724	375	17,2
DN 250	10"	330	1139	877	416	21,4
DN 300	12"	356	1326	1014	445	25,5
DN 350	14"	381	1592	1226	500	44
DN 400	16"	406	1682	1288	500	50

### PROSYSTEM ITALIA SRL

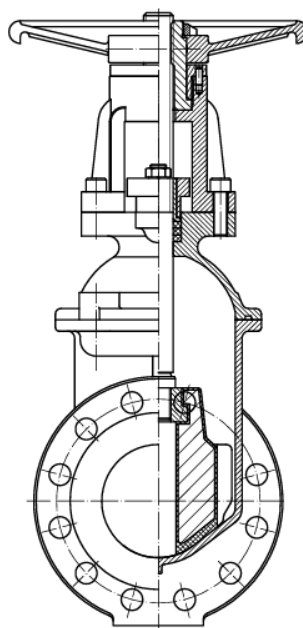
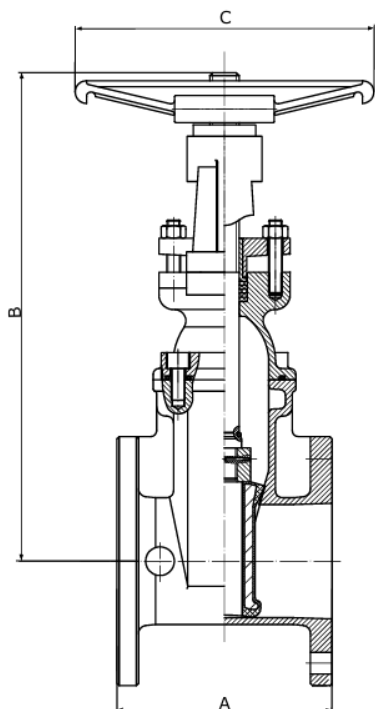
Via Friuli venezia Giulia, 15  
30030 Pianiga - Venezia - Italy  
T +39.041.510.1622  
F +39.041.5131351

P.IVA 03470750278  
Reg.Imp. Ve 03470750278  
Cap.soc. € 90.000,00  
REA Padova n° 311219

[info@prosystemitalia.com](mailto:info@prosystemitalia.com)  
[prosystemitalia.com](http://prosystemitalia.com)

**CERTIFICATI**

Omologata UL/FM



Codice	Nome	Peso	Numero di pezzi
850600	DN 65	20	1
850601	DN 80	24	1
850602	DN 100	43	1
850603	DN 150	70	1
850604	DN 200	112	1

**PROSYSTEM ITALIA SRL**

Via Friuli venezia Giulia, 15  
30030 Pianiga - Venezia - Italy  
T +39.041.510.1622  
F +39.041.5131351

P.IVA 03470750278  
Reg.Imp. Ve 03470750278  
Cap.soc. € 90.000,00  
REA Padova n° 311219

[info@prosystemitalia.com](mailto:info@prosystemitalia.com)  
[prosystemitalia.com](http://prosystemitalia.com)

Codice	Nome	Peso	Numero di pezzi
850605	DN 250	159	1
850606	DN 300	220	1
850625	Switch	5	1

**PROSYSTEM ITALIA SRL**

Via Friuli venezia Giulia, 15  
30030 Pianiga - Venezia - Italy  
T +39.041.510.1622  
F +39.041.5131351

P.IVA 03470750278  
Reg.Imp. Ve 03470750278  
Cap.soc. € 90.000,00  
REA Padova n° 311219

[info@prosystemitalia.com](mailto:info@prosystemitalia.com)  
[prosystemitalia.com](http://prosystemitalia.com)