

# PARETE LEGGERA - C8

## Attraversamenti dedicati combustibili



### Caratteristiche del sistema di compartimentazione

Compartimentazione di tubazioni combustibili attraversanti una parete in cartongesso da 125 mm su foro dedicato. Il foro di passaggio delle tubazioni dev'essere allargato di 6 mm oltre al diametro stesso del servizio. Il protettivo PROS® FLEXY STRIPE –serie EFS-3B, dev'essere posizionato in modo da cingere la tubazione non lasciando fessurazioni. Il protettivo va infilato nella parete attraverso la fessurazione presente, lasciandolo sbordare di un centimetro circa. Successivamente si fissa il dispositivo mediante la sigillatura di mastice PROS® SEAL –serie EF AC180. La tubazione combustibile può essere di diversa composizione, Pvc, PE, PP, ecc

### Confezionamento del protettivo PROS® Flexy

PROS® Flexy Stripe in rotolo da 3 metri

### Caratteristiche del supporto da costruzione

I collari PROS® FLEXY COLLAR sono certificati su parete leggera, costituita da doppia lastra di cartongesso da 12,5 mm + montante da 75 mm + doppia lastra cartongesso. Il pacchetto contiene lana di roccia da 75 kg/mc.

*Il campo di applicazione diretta della norma di riferimento EN1366-3, esplicita direttamente la possibilità di applicare i risultati ottenuti ad altri supporti da costruzione, che abbiano uguale o maggior spessore e densità. I risultati ottenuti sulle nostre certificazioni sono dunque applicabili su laterizi, calcestruzzo, cemento cellulare autoclavato, etc.*

### Riferimenti di certificazione

**Supporto da costruzione:** Qualunque parete di spessore uguale o maggiore di 125 mm, fatta eccezione ai pannelli sandwich. Per pareti in legno occorre una valutazione ah-hoc.

**Certificazione di Riferimento:**

1) IG323651/3716FR del 10/04/2015

**Sezione pertinente sul certificato:**

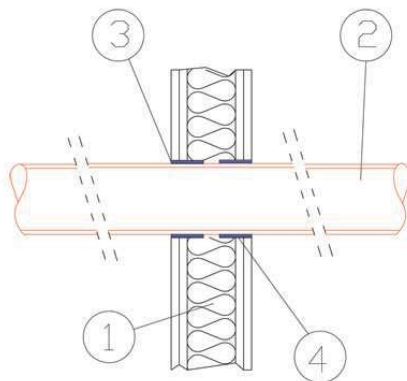
B

**Requisito EI:**

1) EI 120

**Limitazioni e campi d'impiego:**

1) Fino ad un  $\varnothing$  di 110 mm; EI 120 con singolo avvolgimento



### Legenda

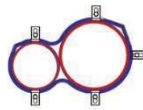
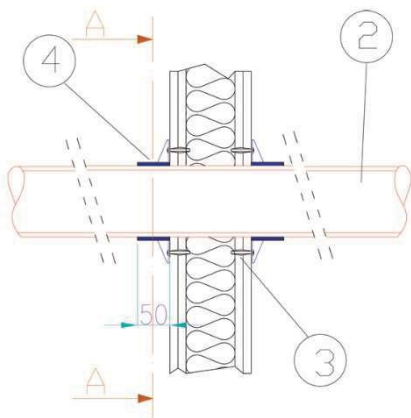
- 1- Parete
- 2- Tubazione in tecnopolimero
- 3- Mastice PROS® SEAL –serie EF AC180
- 4 - Protettivi PROS® FLEXY STRIPE - Serie EFS-3B

### Info & Sugerimenti

E' possibile proteggere una tubazione di diametro massimo 110 mm. Si consiglia di utilizzare PROS® Seal, mastice EF AC180, qualora vi siano fessurazioni o interstizi presenti o createsi durante la posa dei dispositivi.

# PARETE LEGGERA - C9

## Attraversamenti combustibili adiacenti



### Legenda

- 2- Tubazione in tecnopolimero
- 3- Tasselli metallici
- 4 - Protettivi PROS® FLEXY COLLAR - Serie ESF-4K

### Info & Suggerimenti

E' possibile proteggere fino ad un massimo di due collari da 110 mm per volta. Si consiglia di utilizzare PROS® Seal, mastice EF AC180, qualora vi siano fessurazioni o interstizi presenti o createsi durante la posa dei dispositivi.

### Caratteristiche del sistema di compartimentazione

Compartimentazione di tubazioni combustibili attraversanti una parete in cartongesso da 125 mm in posizione molto ravvicinata. Il foro di passaggio delle tubazioni dev'essere quanto più preciso possibile. Un solo protettivo PROS® FLEXY COLLAR dev'essere posizionato in modo da cingere entrambe le tubazioni, non lasciando fessurazioni o interstizi, e agganciato su se stesso mediante ganci capicorda. Successivamente si ancora a parete con appositi ganci e tasselli metallici. Il numero di ganci necessario dipende dal diametro delle due tubazioni protette. La tubazione combustibile può essere di diversa composizione, Pvc, PE, PP, ecc

### Dati protettivi PROS® Flexy Collar

| Serie              | Cod Certificato | Misura/Taglia | Numero di ganci corti | Numero di ganci lunghi | Altezza e spessore collare mm |
|--------------------|-----------------|---------------|-----------------------|------------------------|-------------------------------|
| PROS® Flexy Collar | ESF 4K          | 40            | 3                     | /                      | 50 x 5                        |
| PROS® Flexy Collar | ESF 4K          | 63            | 3                     | /                      | 50 x 5                        |
| PROS® Flexy Collar | ESF 4K          | 90            | 3                     | /                      | 50 x 5                        |
| PROS® Flexy Collar | ESF 4K          | 110           | 3                     | /                      | 50 x 5                        |

### Confezionamento del protettivo PROS® Flexy Collar

PROS® Flexy Stripe in rotolo da 3 metri  
Ganci corti n° 16  
Ganci lunghi n° 04  
Capicorda n° 18

### Caratteristiche del supporto da costruzione

I collari PROS® FLEXY COLLAR sono certificati su parete leggera, costituita da doppia lastra di cartongesso da 12,5 mm + montante da 75 mm + doppia lastra cartongesso. Il pacchetto contiene lana di roccia da 75 kg/mc.

*Il campo di applicazione diretta della norma di riferimento EN1366-3, esplicita direttamente la possibilità di applicare i risultati ottenuti ad altri supporti da costruzione, che abbiano uguale o maggior spessore e densità. I risultati ottenuti sulle nostre certificazioni sono dunque applicabili su laterizi, calcestruzzo, cemento cellulare autoclavato, etc.*

### Riferimenti di certificazione

**Supporto da costruzione:** Qualunque parete di spessore uguale o maggiore di 125 mm, fatta eccezione ai pannelli sandwich. Per pareti in legno occorre una valutazione ah-hoc.

**Certificazione di Riferimento:**

1) IG323651/3716FR del 10/04/2015

**Sezione pertinente sul certificato:**

I, H (ordine crescente dei diametri delle tubazioni)

**Requisito EI:**

1) EI 120

**Limitazioni e campi d'impiego:**

1) Fino a due tubi da Ø di 110 mm; EI 120

# PARETE LEGGERA - C10

## Attraversamenti dedicati combustibili



### Caratteristiche del sistema di compartimentazione

Compartimentazione di tubazioni combustibili attraversanti una parete in cartongesso da 125 mm su foro dedicato. Il foro di passaggio delle tubazioni dev'essere quanto più preciso possibile. Il protettivo PROS® FLEXY COLLAR dev'essere posizionato in modo da cingere la tubazione non lasciando fessurazioni o interstizi e agganciato su se stesso mediante ganci capicorda. Successivamente si ancora a parete con appositi ganci e tasselli metallici. Il numero di ganci necessario dipende dal diametro della tubazione protetta. La tubazione combustibile può essere di diversa composizione, Pvc, PE, PP, ecc

### Dati protettivi PROS® Flexy Collar

| Serie              | Cod Certificato | Misura/Taglia | Numero di ganci corti | Numero di ganci lunghi | Altezza e spessore collare mm |
|--------------------|-----------------|---------------|-----------------------|------------------------|-------------------------------|
| PROS® Flexy Collar | ESF 4K          | 40            | 3                     | /                      | 50 x 5                        |
| PROS® Flexy Collar | ESF 4K          | 63            | 3                     | /                      | 50 x 5                        |
| PROS® Flexy Collar | ESF 4K          | 90            | 3                     | /                      | 50 x 5                        |
| PROS® Flexy Collar | ESF 4K          | 110           | 3                     | /                      | 50 x 5                        |
| PROS® Flexy Collar | ESF 4K          | 125           | 2                     | 4                      | 100 x 5                       |
| PROS® Flexy Collar | ESF 4K          | 160           | 2                     | 4                      | 100 x 5                       |

### Confezionamento del protettivo PROS® Flexy Collar

PROS® Flexy Stripe in rotolo da 3 metri  
Ganci corti n° 16  
Ganci lunghi n° 04  
Capicorda n° 18

### Caratteristiche del supporto da costruzione

I collari PROS® FLEXY COLLAR sono certificati su parete leggera, costituita da doppia lastra di cartongesso da 12,5 mm + montante da 75 mm + doppia lastra cartongesso. Il pacchetto contiene lana di roccia da 75 kg/mc.

*Il campo di applicazione diretta della norma di riferimento EN1366-3, esplicita direttamente la possibilità di applicare i risultati ottenuti ad altri supporti da costruzione, che abbiano uguale o maggior spessore e densità. I risultati ottenuti sulle nostre certificazioni sono dunque applicabili su laterizi, calcestruzzo, cemento cellulare autoclavato, etc.*

### Riferimenti di certificazione

**Supporto da costruzione:** Qualunque parete di spessore uguale o maggiore di 125 mm, fatta eccezione ai pannelli sandwich. Per pareti in legno occorre una valutazione ah-hoc.

**Certificazione di Riferimento:**

1) IG323651/3716FR del 10/04/2015

**Sezione pertinente sul certificato:**

A, E, G, L, O (ordine crescente dei diametri delle tubazioni)

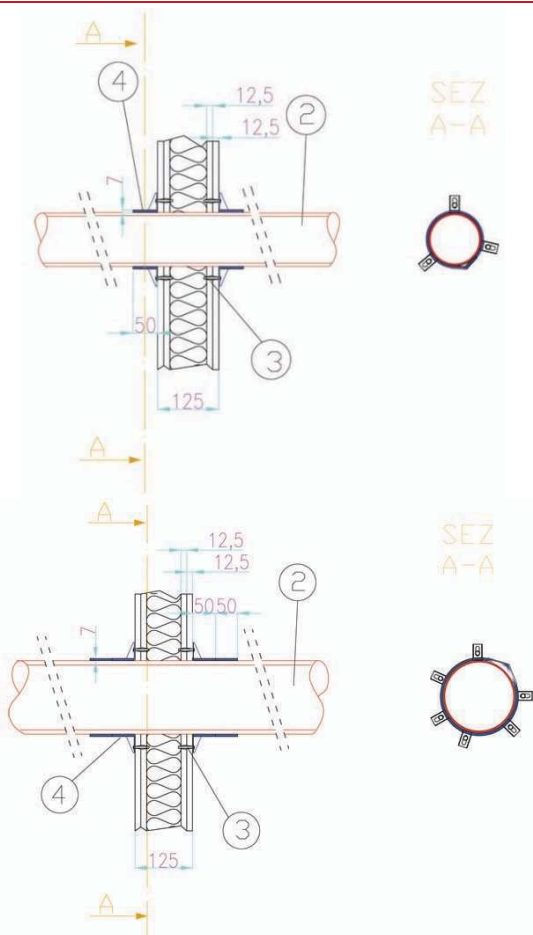
**Requisito EI:**

1) EI 120

**Limitazioni e campi d'impiego:**

- 1) Fino ad un  $\varnothing$  di 110 mm; EI 120 con singolo avvolgimento
- 2) Fino ad un  $\varnothing$  max di 160 mm; EI 120 con doppio avvolgimento

[Vedere schema illustrativo](#)



### Legenda

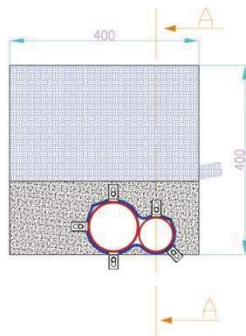
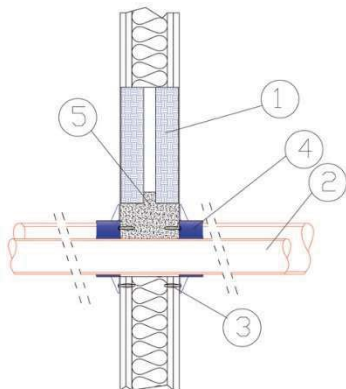
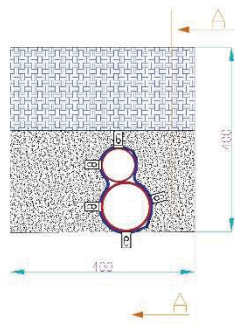
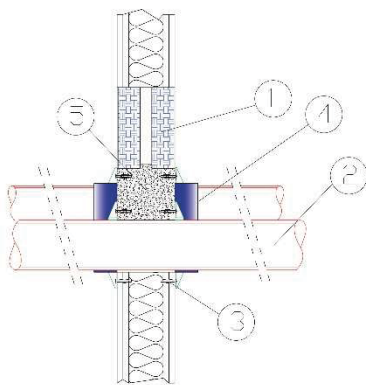
- 2- Tubazione in tecnopolimero
- 3- Tasselli metallici
- 4 - Protettivi PROS® FLEXY COLLAR - Serie ESF-4K

### Info & Suggerimenti

Si consiglia di utilizzare PROS® Seal, mastice EF AC180, qualora vi siano fessurazioni o interstizi presenti o creati durante la posa dei dispositivi

# PARETE LEGGERA - C11

## Attraversamenti combustibili in varco



### Legenda

- 1- PROS® PANEL –serie EPC150E
- 2- Tubazione in tecnopolimero
- 3- Tasselli metallici
- 4 - Protettivo PROS® FLEXY COLLAR - Serie ESF-4K
- 5- Composto PROS® PASTE –serie TRF-BB

### Caratteristiche del sistema di compartimentazione

Compartimentazione di tubazioni combustibili attraversanti una parete in cartongesso da 125 mm in varco. Il foro di passaggio deve avere dimensioni massime di 400x400 mm. Se le tubazioni sono adiacenti, è possibile installare un solo protettivo PROS® FLEXY COLLAR che dev'essere posizionato in modo da cingere entrambe le tubazioni e successivamente, agganciato su se stesso mediante ganci capicorda. E' necessario applicare il protettivo quanto più in aderenza alle tubazioni è possibile e si ancora poi a parete con appositi ganci e tasselli metallici. Il numero di ganci necessario dipende dal diametro delle due tubazioni protette. La tubazione combustibile può essere di diversa composizione, Pvc, PE, PP, ecc

### Dati protettivi PROS® Flexy Collar

| Serie              | Cod Certificato | Misura/Taglia | Numero di ganci corti | Numero di ganci lunghi | Altezza e spessore collare mm |
|--------------------|-----------------|---------------|-----------------------|------------------------|-------------------------------|
| PROS® Flexy Collar | ESF 4K          | 40            | 3                     | /                      | 50 x 5                        |
| PROS® Flexy Collar | ESF 4K          | 63            | 3                     | /                      | 50 x 5                        |
| PROS® Flexy Collar | ESF 4K          | 90            | 3                     | /                      | 50 x 5                        |
| PROS® Flexy Collar | ESF 4K          | 110           | 3                     | /                      | 50 x 5                        |

### Caratteristiche del supporto da costruzione

I collari PROS® FLEXY COLLAR sono certificati su parete leggera, costituita da doppia lastra di cartongesso da 12,5 mm + montante da 75 mm + doppia lastra cartongesso. Il pacchetto contiene lana di roccia da 75 kg/mc.

*Il campo di applicazione diretta della norma di riferimento EN1366-3, esplicita direttamente la possibilità di applicare i risultati ottenuti ad altri supporti da costruzione, che abbiano uguale o maggior spessore e densità. I risultati ottenuti sulle nostre certificazioni sono dunque applicabili su laterizi, calcestruzzo, cemento cellulare autoclavato, etc.*

### Riferimenti di certificazione

**Supporto da costruzione:** Qualunque parete di spessore uguale o maggiore di 125 mm, fatta eccezione ai pannelli sandwich. Per pareti in legno occorre una valutazione ah-hoc.

#### Certificazione di Riferimento:

- 1) IG323651/3716FR del 10/04/2015

#### Sezione pertinente sul certificato:

R, Q (ordine crescente dei diametri delle tubazioni)

#### Requisito EI:

- 1) EI 120

#### Limitazioni e campi d'impiego:

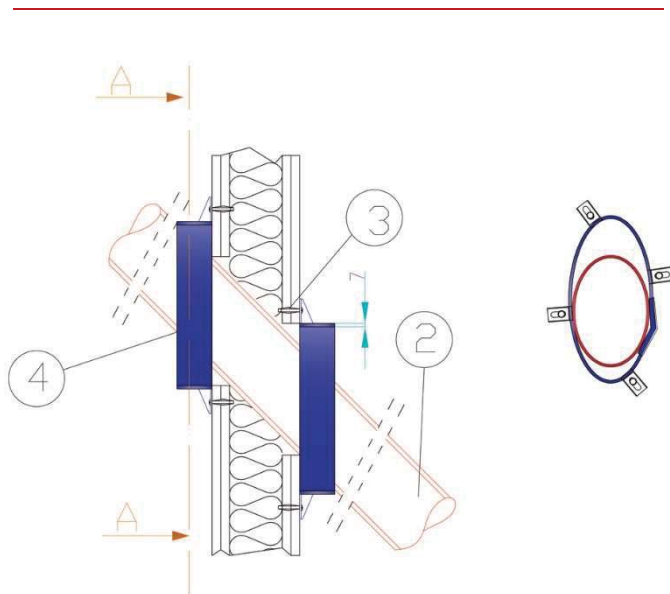
- 1) Fino a due tubi da Ø di 110 mm; EI 120
- 2) Varco massimo praticabile 400x400 mm

### Info & Suggerimenti

E' possibile proteggere fino ad un massimo di due collari da 110 mm per volta. Si compartimentano le tubazioni col composto PROS® PASTE – serie TRF-BB fino alla sommità delle stesse, creando un livello diritto e piano. Appena il composto è fuori tatto, si procede con la posa di un doppio pannello PROS® PANEL –serie EPC150E, fino alla completa chiusura del varco. I perimetri del pannello vanno sigillati con mastice PROS® SEAL –serie EF AC180

# PARETE LEGGERA - C12

## Attraversamenti combustibili inclinati



### Legenda

- 2- Tubazione in tecnopolimero
- 3- Tasselli metallici
- 4 - Protettivi PROS® FLEXY COLLAR - Serie ESF-4K

### Info & Suggerimenti

Si consiglia di utilizzare PROS® Seal, mastice EF AC180, qualora vi siano fessurazioni o interstizi presenti o creati durante la posa dei dispositivi. Qualora l'apertura sia considerevolmente abbondante, utilizzare il composto PROS® PASTE -serie TRF-BB e PROS® PANEL -serie EPC150E.

### Caratteristiche del sistema di compartimentazione

Compartimentazione di tubazioni combustibili attraversanti una parete in cartongesso da 125 mm in posizione inclinata. Il foro di passaggio deve avere dimensioni massime di 200 mm. Il protettivo PROS® FLEXY COLLAR dev'essere posizionato in modo da cingere la tubazione che può avere un angolo massimo di 55°. Agganciare il dispositivo su se stesso mediante ganci capicorda e ancorarlo a parete con appositi ganci e tasselli metallici. Il numero di ganci necessario dipende dal diametro delle due tubazioni protette. La tubazione combustibile può essere di diversa composizione, Pvc, PE, PP, ecc

### Dati protettivi PROS® Flexy Collar

| Serie              | Cod Certificato | Misura/Taglia | Numero di ganci corti | Numero di ganci lunghi | Altezza e spessore collare mm |
|--------------------|-----------------|---------------|-----------------------|------------------------|-------------------------------|
| PROS® Flexy Collar | ESF 4K          | 40            | 3                     | /                      | 50 x 5                        |
| PROS® Flexy Collar | ESF 4K          | 63            | 3                     | /                      | 50 x 5                        |
| PROS® Flexy Collar | ESF 4K          | 90            | 3                     | /                      | 50 x 5                        |
| PROS® Flexy Collar | ESF 4K          | 110           | 3                     | /                      | 50 x 5                        |

### Confezionamento del protettivo PROS® Flexy Collar

PROS® Flexy Stripe in rotolo da 3 metri  
Ganci corti n° 16  
Ganci lunghi n° 04  
Capicorda n° 18

### Caratteristiche del supporto da costruzione

I collari PROS® FLEXY COLLAR sono certificati su parete leggera, costituita da doppia lastra di cartongesso da 12,5 mm + montante da 75 mm + doppia lastra cartongesso. Il pacchetto contiene lana di roccia da 75 kg/mc.

*Il campo di applicazione diretta della norma di riferimento EN1366-3, esplicita direttamente la possibilità di applicare i risultati ottenuti ad altri supporti da costruzione, che abbiano uguale o maggior spessore e densità. I risultati ottenuti sulle nostre certificazioni sono dunque applicabili su laterizi, calcestruzzo, cemento cellulare autoclavato, etc.*

### Riferimenti di certificazione

**Supporto da costruzione:** Qualunque parete di spessore uguale o maggiore di 125 mm, fatta eccezione ai pannelli sandwich. Per pareti in legno occorre una valutazione ah-hoc.

**Certificazione di Riferimento:**

1) IG323651/3716FR del 10/04/2015

**Sezione pertinente sul certificato:**

F

**Requisito EI:**

1) El 120

**Limitazioni e campi d'impiego:**

1) Fino al Ø di 110 mm; El 120