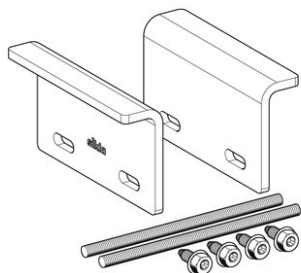


ADATTATORE AD ANGOLO WK F



IMPIEGO

Il set WKA F serve a simulare una flangia di 180 mm di larghezza sui profili siFramo. È destinato al collegamento di scarpe per tubi di terzi. Con l'aiuto di set aggiuntivi, è possibile realizzare supporti guidati e punti fissi da scarpe per tubi scorrevoli.

INSTALLAZIONE

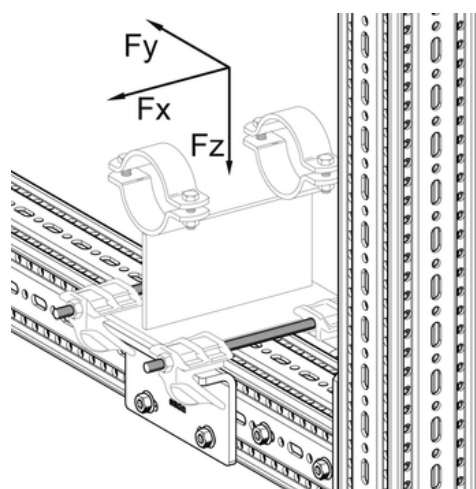
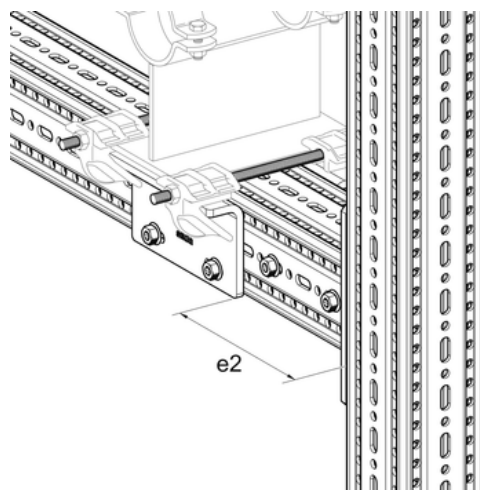
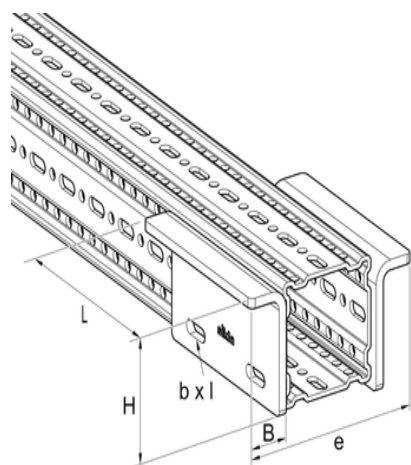
Gli adattatori angolari devono essere fissati su entrambi i lati del profilo siFramo con 2 viti Formlock ciascuno. Se necessario, i perni filettati più corti del set di guide esterne possono essere sostituiti con i perni inclusi nella fornitura. Nota: quando si utilizza un supporto terminale, è necessario tenere conto della distanza e2. Per i supporti terminali quadrati le distanze sono 200 mm e 220 mm e per quelli ottagonali 150 mm e 180 mm, a seconda del profilo utilizzato.

PROSYSTEM ITALIA SRL

Via Friuli venezia Giulia, 15
30030 Pianiga - Venezia - Italy
T +39.041.510.1622
F +39.041.5131351

P.IVA 03470750278
Reg.Imp. Ve 03470750278
Cap.soc. € 90.000,00
REA Padova n° 311219

info@prosystemitalia.com
prosystemitalia.com



DATI TECNICI

Type	B [mm]	L [mm]	H [mm]	b x l [mm]	e [mm]
WKA F 80	50	180	80	11 x 20	180
WKA F 100	40	180	100	11 x 20	180

Type	Fx [kN]	Fy [kN]	Fz [kN]
------	---------	---------	---------

PROSYSTEM ITALIA SRL

Via Friuli venezia Giulia, 15
30030 Pianiga - Venezia - Italy
T +39.041.510.1622
F +39.041.5131351

P.IVA 03470750278
Reg.Imp. Ve 03470750278
Cap.soc. € 90.000,00
REA Padova n° 311219

info@prosystemitalia.com
prosystemitalia.com

WKA F 80	±14	±6	±12
WKA F 100	±14	±6	±12

Codice	Nome	Peso	Numero di pezzi
117412	ADATTATORE AD ANGOLO WKA F 80	2.97	-
117413	ADATTATORE AD ANGOLO WKA F 100	3.29	-

PROSYSTEM ITALIA SRL

Via Friuli venezia Giulia, 15
30030 Pianiga - Venezia - Italy
T +39.041.510.1622
F +39.041.5131351

P.IVA 03470750278
Reg.Imp. Ve 03470750278
Cap.soc. € 90.000,00
REA Padova n° 311219

info@prosystemitalia.com
prosystemitalia.com