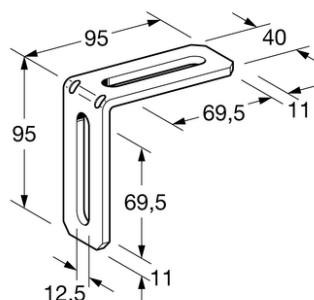
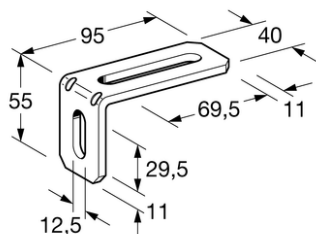


ANGOLARI MW LL



APPLICAZIONE

Adatto per canali 41. Staffa di fissaggio con ampia gamma di regolazione per la costruzione di barre trasversali e altre strutture composte da canali.

DATI TECNICI

Materiale: acciaio elettro zincato

Tipo	B [mmm]	s [mm]
95/55 / 90 °	40	5
95/95 / 90 °	40	5

Codice	Nome	Peso	Numero di pezzi
172388	95/55/90° LL	0.17	25
172397	95/95/90° LL	0.17	25

PROSYSTEM ITALIA SRL

Via Friuli venezia Giulia, 15
30030 Pianiga - Venezia - Italy
T +39.041.510.1622
F +39.041.5131351

P.IVA 03470750278
Reg.Imp. Ve 03470750278
Cap.soc. € 90.000,00
REA Padova n° 311219

info@prosystemitalia.com
prosystemitalia.com