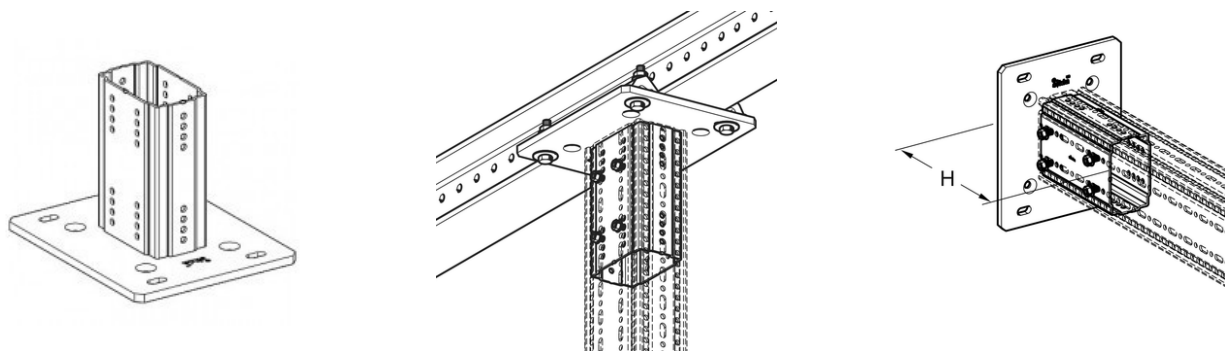


PIASTRA WBD F 100/160



IMPIEGO

Ideale per la costruzione di strutture a pavimento e soffitto in combinazione con la trave Framo F100/160. Oltre al collegamento diretto con strutture edili, grazie alle varie geometrie della piastra di base è possibile effettuare collegamenti diretti a travi metalliche di misure diverse.

CONFEZIONE

Piastra di base saldata ad elemento ottagonale o quadrato F100/160.

Montaggio:

Sono possibili diverse tipologie di montaggio; tra le varie raccomandiamo:

- Ancoraggio a parete con 4 ancoranti pesanti M12 o M16.
- Ancoraggio a putrella mediante il kit di fissaggio P2, P3 o la rispettiva piastra di ancoraggio P.
- Ancoraggio a putrelle STF 100 o 120 mediante piastra di ancoraggio FV 100/120.

Nota: in fase di installazione, non poggiare direttamente il profilo frammo sulla base della piastra, ma tenere 10mm di distanza tra piastra e profilo.

PROSYSTEM ITALIA SRL

Via Friuli venezia Giulia, 15
30030 Pianiga - Venezia - Italy
T +39.041.510.1622
F +39.041.5131351

P.IVA 03470750278
Reg.Imp. Ve 03470750278
Cap.soc. € 90.000,00
REA Padova n° 311219

info@prosystemitalia.com
prosystemitalia.com

DATI TECNICI

Tipo	L [mm]	Dimensione della piastra di base [mm]	Ø dei fori sulla base	H [mm]
WBD F 100/160-121/160	121 - 160	320 x 260 x 12	M12	232
WBD F 100/160-161/200	161 - 200	320 x 310 x 12	M16	232
WBD F 100/160-201/300	201 - 300	420 x 220 x 12	M16	232

Materiale:

- Piastra: acciaio, zincato a caldo HCP;
- Elemento quadrato F100: acciaio, zincato a caldo HCP;
- Elemento ottagonale F100: acciaio, zincato a caldo HCP.

CERTIFICAZIONI

Approvati CE, in accordo con EN 1090.



Codice	Nome	Peso	Numero di pezzi
113098	F 100/160 - 121/160	10.54	1
113099	F 100/160 - 161/200	11.95	1
113100	F 100/160 - 201/300	11.14	1

PROSYSTEM ITALIA SRL

Via Friuli venezia Giulia, 15
30030 Pianiga - Venezia - Italy
T +39.041.510.1622
F +39.041.5131351

P.IVA 03470750278
Reg.Imp. Ve 03470750278
Cap.soc. € 90.000,00
REA Padova n° 311219

info@prosystemitalia.com
prosystemitalia.com