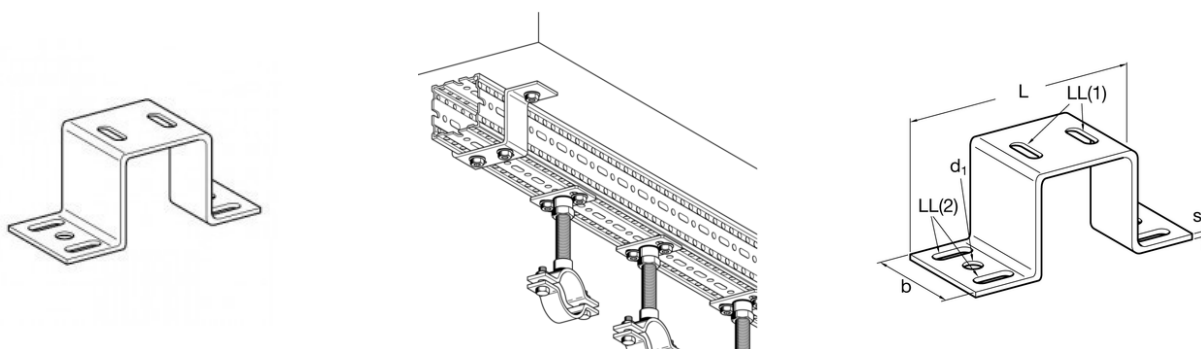


SOSTEGNO TPH F 100



IMPIEGO

Permettono il sostegno delle travi quadrate Framo F100:

- direttamente alla struttura edile;
- a sostegni composti da profilati.

DATI TECNICI

Tipo	L x b x s	∅ d1 [mm]	Lunghezza asole LL1 d x a [mm]	Lunghezza asole LL2 d x a [mm]
TPH F 100 C	219 x 100 x 4	14	11 x 20	11 x 20
TPH F 100/80 C	199 x 100 x 4	14	11 x 20	11 x 20

Materiale: acciaio, zincato a caldo HCP.

Codice	Nome	Peso	Numero di pezzi
--------	------	------	-----------------

PROSYSTEM ITALIA SRL

Via Friuli venezia Giulia, 15
30030 Pianiga - Venezia - Italy
T +39.041.510.1622
F +39.041.5131351

P.IVA 03470750278
Reg.Imp. Ve 03470750278
Cap.soc. € 90.000,00
REA Padova n° 311219

info@prosystemitalia.com
prosystemitalia.com

Codice	Nome	Peso	Numero di pezzi
113084	TPH F 100 C	1.24	10
113085	TPH F 100/80 C	1.09	10

PROSYSTEM ITALIA SRL

Via Friuli venezia Giulia, 15
30030 Pianiga - Venezia - Italy
T +39.041.510.1622
F +39.041.5131351

P.IVA 03470750278
Reg.Imp. Ve 03470750278
Cap.soc. € 90.000,00
REA Padova n° 311219

info@prosystemitalia.com
prosystemitalia.com