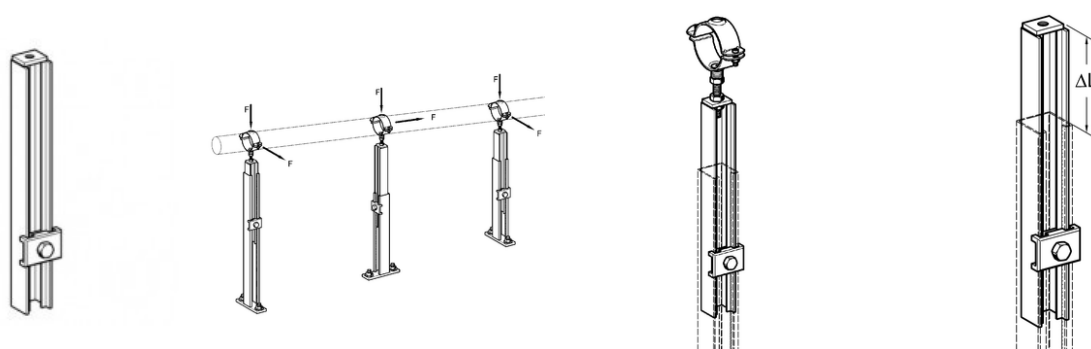


PROLUNGA TELESCOPICA ST 41



IMPIEGO

Permette di ottenere un'elevata estensione variabile per profilati e costruzioni di profilati.

Possibile variazione continua da 0 fino a 200 mm, con semplici aggiustamenti, specialmente per costruzioni rialzate;

Ideale per la posa di singole o più tubazioni con pendenze obbligatorie e per compensazioni di ampie tolleranze di costruzione che divergono dal progetto;

In combinazione con le mensole a sbalzo 41/41 sono possibili variazioni continue dei supporti fino a 1.2m.

Adatto per tutti i profilati 41 (≥ 41 mm).

DATI TECNICI

Massimo carico ammissibile: 1,5 kN (con coppia di serraggio 40Nm)

Materiale: acciaio zincato elettroliticamente.

Attacco filettato: M10

PROSYSTEM ITALIA SRL

Via Friuli venezia Giulia, 15
30030 Pianiga - Venezia - Italy
T +39.041.510.1622
F +39.041.5131351

P.IVA 03470750278
Reg.Imp. Ve 03470750278
Cap.soc. € 90.000,00
REA Padova n° 311219

info@prosystemitalia.com
prosystemitalia.com

Codice	Nome	Peso	Numero di pezzi
189740	ST 41	0.68	10

PROSYSTEM ITALIA SRL

Via Friuli venezia Giulia, 15
30030 Pianiga - Venezia - Italy
T +39.041.510.1622
F +39.041.5131351

P.IVA 03470750278
Reg.Imp. Ve 03470750278
Cap.soc. € 90.000,00
REA Padova n° 311219

info@prosystemitalia.com
prosystemitalia.com