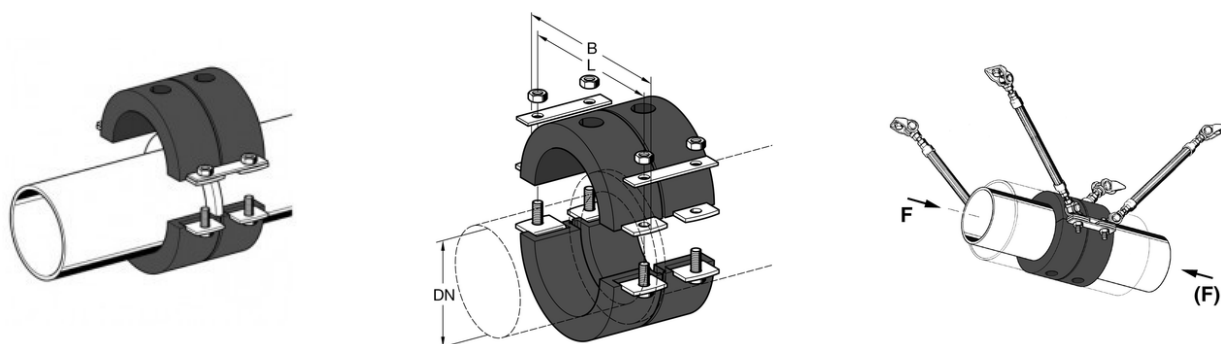


PUNTO FISSO AD ALTA COIBENTAZIONE FKS



IMPIEGO

Gancio per tetti in lamiera grecata per il fissaggio dei profilati 41 o profilati in alluminio.

Indicazioni:

I dati di carico non tengono in considerazione il tipo di struttura del tetto. Seguire attentamente le istruzioni di carico e di utilizzo indicate nelle tabelle del costruttore della copertura.

E' necessario

MONTAGGIO

Posizionare la staffa sulla piega della lamiera e fissare con 4 viti autoforanti (fornite a parte) o 4 rivetti a fiore (forniti a parte).

DATI TECNICI

Materiale: acciaio inossidabile A2-AISI 304.

Dimensioni asole: 30 x 11 mm

PROSYSTEM ITALIA SRL

Via Friuli venezia Giulia, 15
30030 Pianiga - Venezia - Italy
T +39.041.510.1622
F +39.041.5131351

P.IVA 03470750278
Reg.Imp. Ve 03470750278
Cap.soc. € 90.000,00
REA Padova n° 311219

info@prosystemitalia.com
prosystemitalia.com

Spessore: 2,5 mm

Sono disponibili a richiesta piastre con larghezza e angolo su misura per la grecata di sostegno.

Tipo[NB]	Spessore isolanteS [mm]	Carico max a taglio[kN]	L [mm]	B [mm]
76.1	30	2.0	171	202
88.9	30	2.0	179	206
108	30	2.5	200	220
114.3	40	3.0	230	274
133	40	3.5	264	300
139.7	40	5.0	264	300
168.3	40	5.5	288	328
219.1	60	9.5	399	439
273	60	13.0	453	493
323.9	60	14.5	504	544

Codice	Nome	Peso	Numero di pezzi
190271	76,1 mm 2 ½"	2.02	1
190289	88,9 mm 3"	2.4	1
190298	108 mm	3.48	1
190307	114 mm 4"	4.7	1
190316	133 mm	5.5	1
190325	139 mm 5"	4.82	1
190343	168 mm 6"	5.62	1
190352	219 mm 8"	16.14	1
190379	274 mm 10"	17.54	1

PROSYSTEM ITALIA SRLVia Friuli venezia Giulia, 15
30030 Pianiga - Venezia - Italy
T +39.041.510.1622
F +39.041.5131351P.IVA 03470750278
Reg.Imp. Ve 03470750278
Cap.soc. € 90.000,00
REA Padova n° 311219info@prosystemitalia.com
prosystemitalia.com

Codice	Nome	Peso	Numero di pezzi
190388	324 mm 12"	23.34	1

PROSYSTEM ITALIA SRL

Via Friuli venezia Giulia, 15
30030 Pianiga - Venezia - Italy
T +39.041.510.1622
F +39.041.5131351

P.IVA 03470750278
Reg.Imp. Ve 03470750278
Cap.soc. € 90.000,00
REA Padova n° 311219

info@prosystemitalia.com
prosystemitalia.com