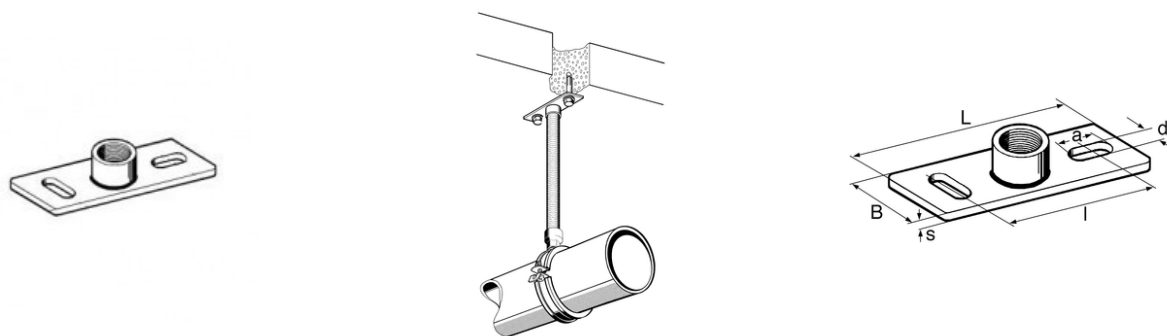


PIASTRA DI BASE STABIL INOX



IMPIEGO

Per l'ancoraggio di tubazioni a soffitto, a parete o su pavimento in ambiente aggressivo o corrosivo.

DATI TECNICI

I massimi carichi di sicurezza non devono essere superati. In ogni caso bisogna prestare attenzione all'utilizzo di tasselli idonei ai carichi applicati.

Versione/ Tipo	Max carico di sicurezza [kN]	Max momento flettente* [Nm]	Braccio massimo Lmax [mm]	Dimensioni L x B x s [mm]	Asola d x a [mm]	Distanza tra asole l
Stabil M8	3.0	8.8	150	120 x 40 x 4	11 x 25	80
Stabil M10	3.0	17.2	200	120 x 40 x 4	11 x 25	80
Stabil M12	3.0	29.6	300	120 x 40 x 4	11 x 25	80
Stabil M16	4.5	70.3	300	120 x 40 x 4	11 x 25	80
Stabil R 1/2"	4.5	95.0	350	120 x 40 x 4	11 x 25	80
Stabil R 3/4"	6.2	180.0	450	120 x 40 x 4	11 x 25	80

$\sigma_{max} \leq 160 \text{ N/mm}^2$ $f_{max} < 5 \text{ mm}$ Materiale: in acciaio inox A4 AISI 316.

PROSYSTEM ITALIA SRL

Via Friuli venezia Giulia, 15
30030 Pianiga - Venezia - Italy
T +39.041.510.1622
F +39.041.5131351

P.IVA 03470750278
Reg.Imp. Ve 03470750278
Cap.soc. € 90.000,00
REA Padova n° 311219

info@prosystemitalia.com
prosystemitalia.com

Provvisto di rinforzi radiali con attacco filettato saldato elettricamente.

Codice	Nome	Peso	Numero di pezzi
107608	M 8 A4	0.14	50
107617	M10 A4	0.14	50
107626	M12 A4	0.14	50
107635	M16 A4	0.16	50
107644	1/2" A4	0.16	50
107653	3/4" A4	0.17	50

PROSYSTEM ITALIA SRL

Via Friuli venezia Giulia, 15
30030 Pianiga - Venezia - Italy
T +39.041.510.1622
F +39.041.5131351

P.IVA 03470750278
Reg.Imp. Ve 03470750278
Cap.soc. € 90.000,00
REA Padova n° 311219

info@prosystemitalia.com
prosystemitalia.com