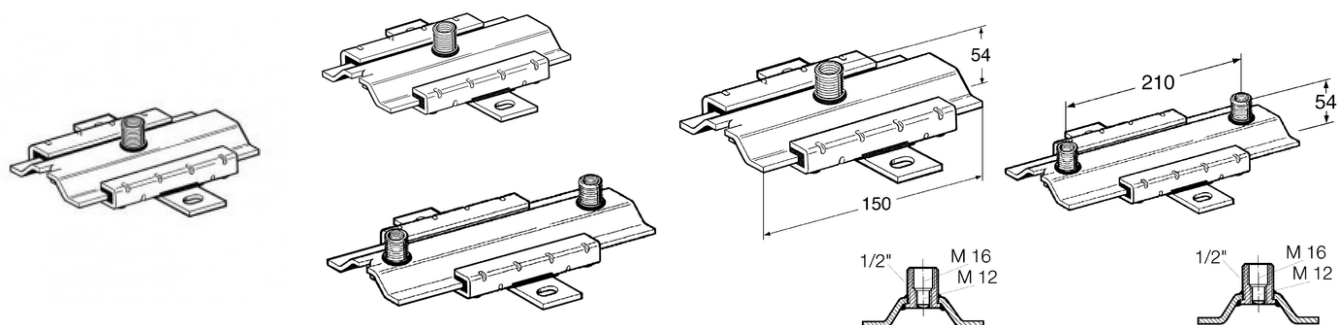


SLITTA H3G PL INOX



IMPIEGO

Trova impiego nella installazione di tubazioni soggette a dilatazioni termiche, ed a forti carichi in combinazione con collari rigidi di tipo Stabil D3G ss. Il collegamento ai collari può avvenire: direttamente; tramite barra filettata M12 o M16; o tramite adattatori da 1/2".

Questa slitta è particolarmente adatta per il fissaggio trasversale di tubi a profilato, a trave portante stretta, ma anche a parete (in muratura o in cemento), nonché a soffitto o su pavimento. Possono essere fissate alla struttura portante a mezzo bulloni o con saldatura. Per il fissaggio diretto su parete è preferibile utilizzare la slitta H3G2 o H3G-PL.

MONTAGGIO

La slitta H3G si può fissare direttamente a parete, a soffitto o su pavimento tramite tasselli e bulloni filettati M10 e M12, oppure su profilati a mezzo di dadi a martello filettati M10 o M12 con relativi bulloni. Non superare i carichi massimi di sicurezza. Questa slitta trova impiego per tubi aventi un $DN \geq 100$. Si consiglia comunque di utilizzare l'attacco esterno della slitta in combinazione con un adattatore da 1/2" per dare maggiore robustezza all'installazione.

DATI TECNICI

Carico ammissibile a soffitto: 5.0 kN.

PROSYSTEM ITALIA SRL

Via Friuli venezia Giulia, 15
30030 Pianiga - Venezia - Italy
T +39.041.510.1622
F +39.041.5131351

P.IVA 03470750278
Reg.Imp. Ve 03470750278
Cap.soc. € 90.000,00
REA Padova n° 311219

info@prosystemitalia.com
prosystemitalia.com

Carico ammissibile a pavimento: 9.0 kN.

Braccio Lmax: 400 mm.

Massima temperatura per impiego continuo: 130°C.

Coefficiente d'attrito statico (di primo distacco) μ_0 : 0.18.

Coefficiente d'attrito radente μ : 0.14.

Materiale:

- Piastra di base e slitta: acciaio A4 AISI 316;
- Guida di scorrimento: resina sintetica PPS (non contiene silicone).

| Codice | Nome | Peso | Numero di pezzi |
|--------|------------|------|-----------------|
| 170152 | H3G-PL A4 | 1.39 | 10 |
| 170134 | H3G2-PL A4 | 1.77 | 10 |

PROSYSTEM ITALIA SRL

Via Friuli venezia Giulia, 15
30030 Pianiga - Venezia - Italy
T +39.041.510.1622
F +39.041.5131351

P.IVA 03470750278
Reg.Imp. Ve 03470750278
Cap.soc. € 90.000,00
REA Padova n° 311219

info@prosystemitalia.com
prosystemitalia.com