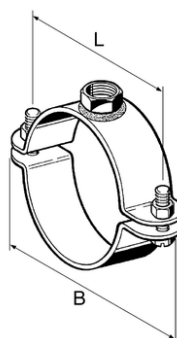


STABIL D-M16



IMPIEGO

Adatti per tubi di qualsiasi materiale, per ancoraggi pendenti, in appoggio, a parete ed obliqui. Per impianti industriali e civili.

CONFEZIONE

Attacco (dado esagonale) saldato con filettatura interna M16. Completi di viti di serraggio e di relativi dadi esagonali sciolti da avvitare ai collari.

Altri attacchi (ad esempio M20 o tronchetti in pollici) su richiesta.

DATI TECNICI

Materiale: acciaio zincato elettroliticamente.

Dimensioni[mm]	Viti di serraggio	B [mm]	L [mm]	Massimo carico ammissibile [kN]	massimo momento torcente [Nm]	Spessore Materiale [mm]	Attacco
218 - 227	M12 x 40	301	275	7,4	10,0	40 x 4	M12 x 40

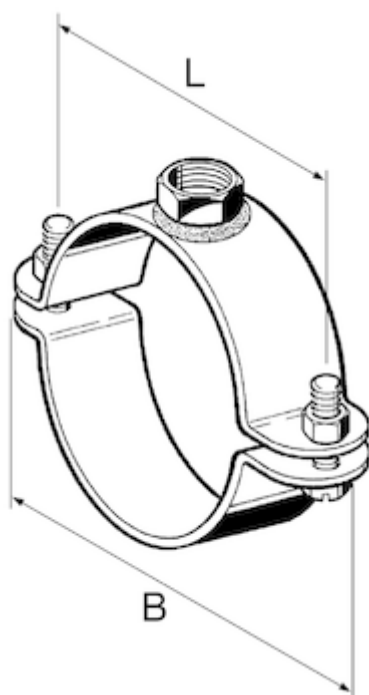
PROSYSTEM ITALIA SRL

Via Friuli venezia Giulia, 15
30030 Pianiga - Venezia - Italy
T +39.041.510.1622
F +39.041.5131351

P.IVA 03470750278
Reg.Imp. Ve 03470750278
Cap.soc. € 90.000,00
REA Padova n° 311219

info@prosystemitalia.com
prosystemitalia.com

Dimensioni[mm]	Viti di serraggio	B [mm]	L [mm]	Massimo carico ammissibile [kN]	massimo momento torcente [Nm]	Spessore Materiale [mm]	Attacco
271 - 277	M12 x 40	351	325	7,4	10,0	40 x 4	M12 x 40
316 - 324	M16 x 60	440	390	9,0	20,0	50 x 5	M16 x 60
348 - 356	M16 x 60	471	421	9,0	20,0	50 x 5	M16 x 60
360 - 368	M16 x 60	483	431	9,0	20,0	50 x 5	M16 x 60
399 - 407	M16 x 60	520	470	9,0	20,0	50 x 5	M16 x 60
411 - 419	M16 x 60	532	482	15,0	20,0	70 x 6	M16 x 60
500 - 508	M16 x 60	619	569	15,0	20,0	70 x 6	M16 x 60
513 - 521	M16 x 60	631	581	15,0	20,0	70 x 6	M16 x 60



CERTIFICATI

PROSYSTEM ITALIA SRL

Via Friuli venezia Giulia, 15
30030 Pianiga - Venezia - Italy
T +39.041.510.1622
F +39.041.5131351

P.IVA 03470750278
Reg.Imp. Ve 03470750278
Cap.soc. € 90.000,00
REA Padova n° 311219

info@prosystemitalia.com
prosystemitalia.com

Certificato FM per DN 218-277.



Codice	Nome	Peso	Numero di pezzi
118772	218 - 227 mm * 8"	1.42	10
118198	271 - 277 mm 10"	1.42	10
103844	316 - 324 mm 12"	2.47	1
103862	348 - 356 mm 14"	2.48	1
103871	360 - 368 mm	2.99	1
103905	399 - 407 mm 16"	2.95	1
103914	411 - 419 mm	5.12	1
103941	500 - 508 mm 20"	6.06	1
103950	513 - 521 mm	6.34	1

PROSYSTEM ITALIA SRLVia Friuli venezia Giulia, 15
30030 Pianiga - Venezia - Italy
T +39.041.510.1622
F +39.041.5131351P.IVA 03470750278
Reg.Imp. Ve 03470750278
Cap.soc. € 90.000,00
REA Padova n° 311219info@prosystemitalia.com
prosystemitalia.com