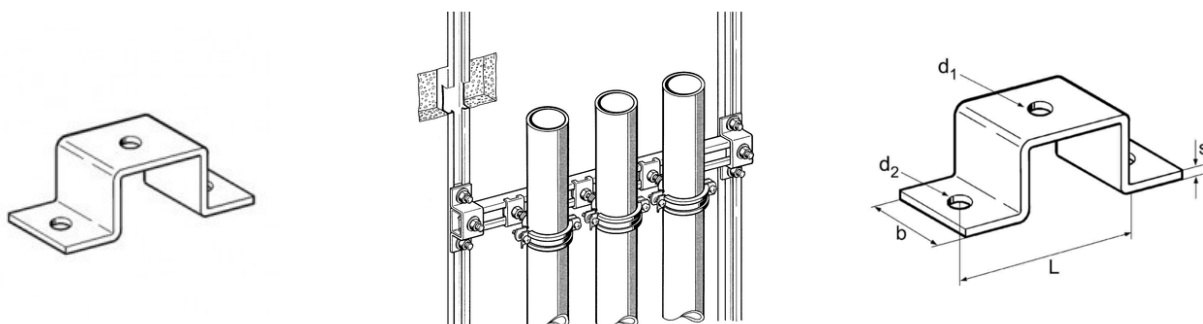


SOSTEGNO SH HCP



IMPIEGO

Sostegni laterali per profilati.

Da utilizzarsi in collegamento con dadi o viti a martello sia per profilati annegati nel calcestruzzo che con quelli in appoggio.

DATI TECNICI

Materiale: acciaio zincato a caldo HCP.

Tipo	b x s [mm]	L [mm]	ø d1 [mm]	ø d2 [mm]
SH 41/21	40 x 4	80	11	11
SH 41/41	40 x 4	80	11	11
SH 41/41 D	40 x 4	80	13	13
SH 41/62	40 x 4	80	11	11
SH 41-75/75	50 x 5	120	13	13

PROSYSTEM ITALIA SRL

Via Friuli venezia Giulia, 15
30030 Pianiga - Venezia - Italy
T +39.041.510.1622
F +39.041.5131351

P.IVA 03470750278
Reg.Imp. Ve 03470750278
Cap.soc. € 90.000,00
REA Padova n° 311219

info@prosystemitalia.com
prosystemitalia.com

Codice	Nome	Peso	Numero di pezzi
189992	SH 41/21	0.16	-
183116	SH 41/41	0.21	-
113917	SH 41/62	0.27	25
183143	SH 41/41 D	0.32	-
183134	SH 41-75/75	0.49	-

PROSYSTEM ITALIA SRL

Via Friuli venezia Giulia, 15
30030 Pianiga - Venezia - Italy
T +39.041.510.1622
F +39.041.5131351

P.IVA 03470750278
Reg.Imp. Ve 03470750278
Cap.soc. € 90.000,00
REA Padova n° 311219

info@prosystemitalia.com
prosystemitalia.com