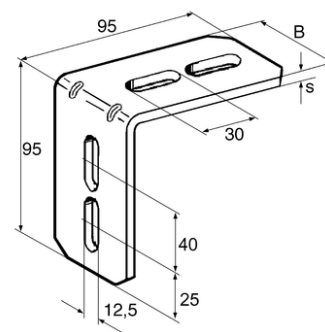
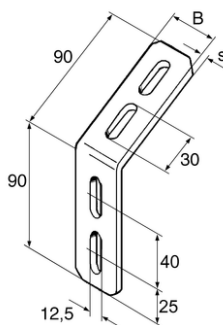
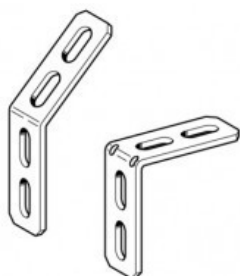


ANGOLARE MW HCP



IMPIEGO

Da impiegare con profilati 41 mm. In alternativa alle mensole a squadra per la costruzione di strutture autoportanti.

DATI TECNICI

Materiale: acciaio zincato a caldo HCP.

Tipo	B[mm]	s[mm]
90/90/45°	40	5
90/90/30°	40	4
95/95/90°	40	5

Codice	Nome	Peso	Numero di pezzi
162036	95/95/90°	0.23	25
194041	95/95/30°	0.19	25

PROSYSTEM ITALIA SRL

Via Friuli venezia Giulia, 15
30030 Pianiga - Venezia - Italy
T +39.041.510.1622
F +39.041.5131351

P.IVA 03470750278
Reg.Imp. Ve 03470750278
Cap.soc. € 90.000,00
REA Padova n° 311219

info@prosystemitalia.com
prosystemitalia.com

Codice	Nome	Peso	Numero di pezzi
162045	90/90/45°	0.23	25

PROSYSTEM ITALIA SRL

Via Friuli venezia Giulia, 15
30030 Pianiga - Venezia - Italy
T +39.041.510.1622
F +39.041.5131351

P.IVA 03470750278
Reg.Imp. Ve 03470750278
Cap.soc. € 90.000,00
REA Padova n° 311219

info@prosystemitalia.com
prosystemitalia.com