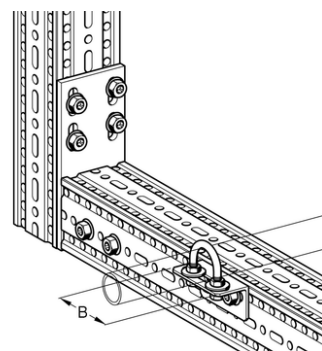
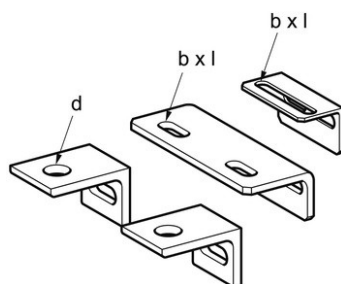
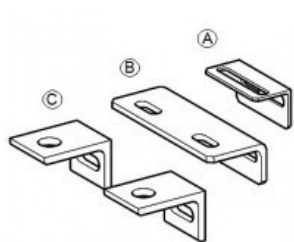


SOSTEGNO PER U-BOLT F 80



IMPIEGO

Per semplificare il montaggio degli [U-BOLT DIN 3570 A HCP](#) alle travi siFramo F80 o F100.

FORNITURA

Per U-bolt $\geq 4''$ sono necessarie due piastre UB F vendute singolarmente.

DATI TECNICI

Materiale: acciaio, zincato a caldo.

| Per U-BOLT DIN 3570 | Tipo | d [mm] | b x l [mm] | B [mm] |
|---------------------|-----------|--------|------------|--------|
| UB F 1/2" - 1 1/2" | A per M10 | - | 65 x 11 | 85 |
| UB F 2" - 3" | B per M12 | - | 20 x 13 | 165 |
| UB F 4" - 6" | C per M16 | 17 | - | 45 |
| UB F 8" - 12" | C per M20 | 22 | - | 45 |

PROSYSTEM ITALIA SRL

Via Friuli venezia Giulia, 15
30030 Pianiga - Venezia - Italy
T +39.041.510.1622
F +39.041.5131351

P.IVA 03470750278
Reg.Imp. Ve 03470750278
Cap.soc. € 90.000,00
REA Padova n° 311219

info@prosystemitalia.com
prosystemitalia.com

| Per U-BOLT DIN 3570 | Tipo | d [mm] | b x l [mm] | B [mm] |
|---------------------|-----------|--------|------------|--------|
| UB F 378 - 530 | C per M24 | 26 | - | 45 |

| Codice | Nome | Peso | Numero di pezzi |
|--------|------------------|------|-----------------|
| 192931 | F 80 1/2"-1 1/2" | 0.13 | 25 |
| 196212 | F 80 2"- 3" | 0.64 | - |
| 113124 | F 80 4"- 6" | 0.18 | 20 |
| 113125 | F 80 8"-12" | 0.18 | 20 |
| 113126 | F 80 378-530 | 0.18 | 20 |

PROSYSTEM ITALIA SRL

Via Friuli venezia Giulia, 15
30030 Pianiga - Venezia - Italy
T +39.041.510.1622
F +39.041.5131351

P.IVA 03470750278
Reg.Imp. Ve 03470750278
Cap.soc. € 90.000,00
REA Padova n° 311219

info@prosystemitalia.com
prosystemitalia.com