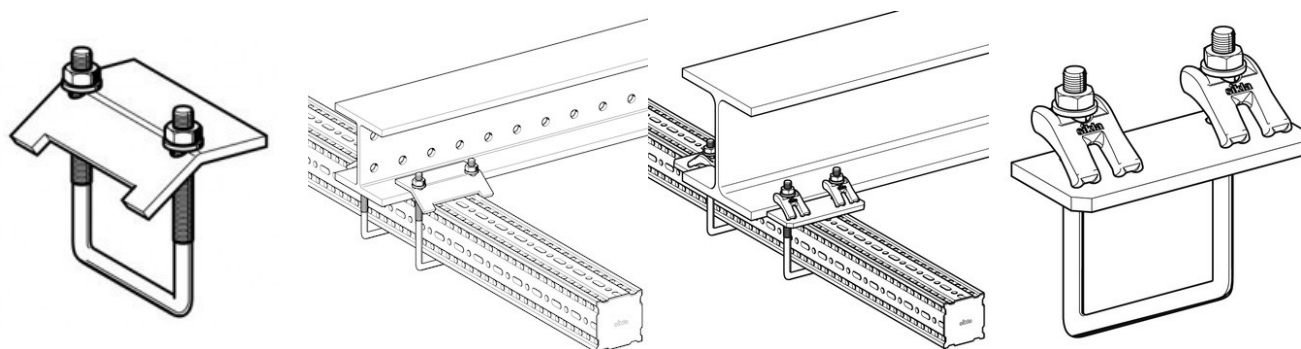


# PIASTRA DI ANCORAGGIO SB F 80



## IMPIEGO

Piastra da impiegare per l'ancoraggio della trave Framo F80 a strutture metalliche.

## FORNITURA

Tipo SB F80-16: Piastra con filetto del diametro 10, piastra di sostegno, 2 dadi esagonali M10 e 2 rondelle piene.

Tipo SB F80-40: Piastra con filetto del diametro 12, piastra di sostegno, 2 piastre di ancoraggio 5P AU, 2 dadi esagonali M12.

## MONTAGGIO

Utilizzare le piastre di ancoraggio SB F80 sempre in coppia.

Il tipo 16 è adatto per putrelle con flangia di spessore max di 16 mm.

Il tipo 40 è adatto per putrelle con flangia di spessore max di 40 mm.

### PROSYSTEM ITALIA SRL

Via Friuli venezia Giulia, 15  
30030 Pianiga - Venezia - Italy  
T +39.041.510.1622  
F +39.041.5131351

P.IVA 03470750278  
Reg.Imp. Ve 03470750278  
Cap.soc. € 90.000,00  
REA Padova n° 311219

[info@prosystemitalia.com](mailto:info@prosystemitalia.com)  
[prosystemitalia.com](http://prosystemitalia.com)

**DATI TECNICI**

Tipo	Filettatura	Max. carico a tensione ammissibile	Max carico a taglio ammissibile	Coppia di serraggio
SB F 80-16	M10	9,5 kN	1,9 kN	40 Nm
SB F 80-40	M12	16,0 kN	3,2 kN	85 Nm

Materiale: Acciaio HCP.

Codice	Nome	Peso	Numero di pezzi
192683	SB F 80/16 mm	0.58	20
194010	SB F 80/40 mm	1.45	10

**PROSYSTEM ITALIA SRL**

Via Friuli venezia Giulia, 15  
30030 Pianiga - Venezia - Italy  
T +39.041.510.1622  
F +39.041.5131351

P.IVA 03470750278  
Reg.Imp. Ve 03470750278  
Cap.soc. € 90.000,00  
REA Padova n° 311219

[info@prosystemitalia.com](mailto:info@prosystemitalia.com)  
[prosystemitalia.com](http://prosystemitalia.com)