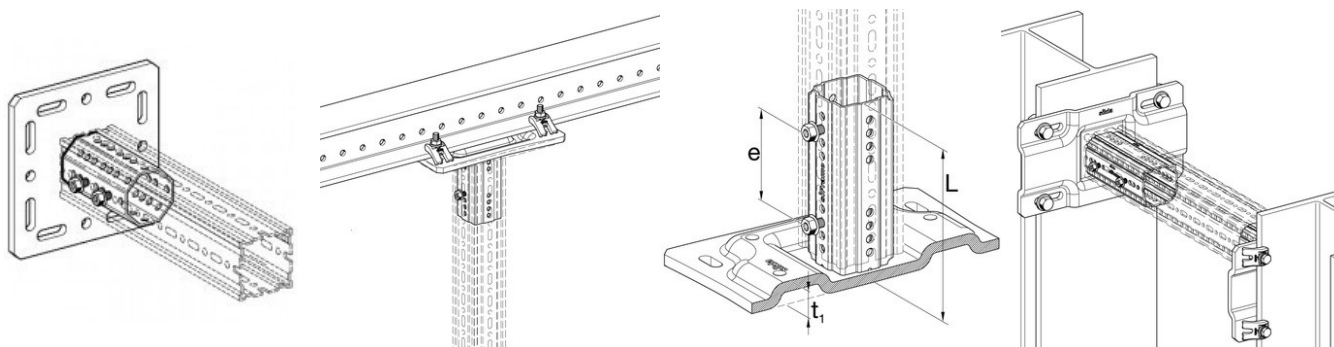


PIASTRA WBD F 100



IMPIEGO

Ideale per la costruzione di strutture a pavimento e soffitto in combinazione con la trave Framo F100. Oltre al collegamento diretto con strutture edili, grazie alle varie geometrie della piastra di base è possibile effettuare collegamenti diretti a travi metalliche di misure diverse. La variante WBD F100-T è indicata per collegamenti con angolazioni della trave Framo F100 diverse, in quanto è formata da piastra di base ed elemento ottagonale, a differenza delle altre versioni che hanno un elemento quadrato.

Montaggio:

Sono possibili diverse tipologie di montaggio; tra le varie raccomandiamo:

- Ancoraggio a parete con 4 ancoranti pesanti M12 o M16.
- Ancoraggio a putrella mediante il kit di fissaggio 5P2.
- Ancoraggio a putrelle STF 100 o 120 mediante piastra di ancoraggio FV 100/120.

Nota: in fase di installazione, non poggiare direttamente il profilo framò sulla base della piastra, ma tenere 30mm di distanza tra piastra e profilo.

DATI TECNICI

PROSYSTEM ITALIA SRL

Via Friuli venezia Giulia, 15
30030 Pianiga - Venezia - Italy
T +39.041.510.1622
F +39.041.5131351

P.IVA 03470750278
Reg.Imp. Ve 03470750278
Cap.soc. € 90.000,00
REA Padova n° 311219

info@prosystemitalia.com
prosystemitalia.com

Tipo	per travi con ala [mm]	Dimensione della piastra di base [mm]	Ø dei fori sulla base per	L [mm]	t1 [mm]
WBD F 100-80/120	80 - 120	220 x 220 x 12	M12	232	-
WBD-P F 100-121/160	121 - 160	320 x 260 x 12	M12	232	27
WBD-P F 100-161/200	161 - 200	320 x 310 x 12	M16	232	27
WBD-P F 100-201/310	201 - 310	420 x 220 x 12	M16	232	27
WBD F 100-T	80 - 120	220 x 220 x 12	M12	192	-

Materiale: acciaio HCP

CERTIFICAZIONI

Marchiato CE, in accordo a EN 1090.



Codice	Nome	Peso	Numero di pezzi
113079	F 100-T 80/120	5.28	1
113075	F 100 80/120	6.2	1
117167	WBD-P F 100-121/160	9.72	1
117168	WBD-P F 100-161/200	11.2	1
117169	WBD-P F 100-201/310	10.29	1

PROSYSTEM ITALIA SRL

Via Friuli venezia Giulia, 15
30030 Pianiga - Venezia - Italy
T +39.041.510.1622
F +39.041.5131351

P.IVA 03470750278
Reg.Imp. Ve 03470750278
Cap.soc. € 90.000,00
REA Padova n° 311219

info@prosystemitalia.com
prosystemitalia.com