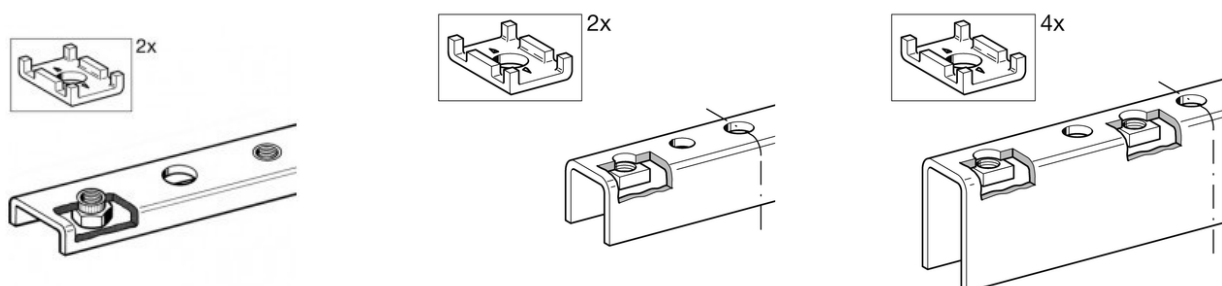


GIUNTO DI COLLEGAMENTO SK



IMPIEGO

I giunti sono stati realizzati per il collegamento tra profilati, al fine di permettere il loro prolungamento anche in una fase successiva alla produzione ossia in cantiere o in magazzino senza l'ausilio di saldature. I massimi carichi di sicurezza risultano quelli indicati nei diagrammi di carico dei profilati.

CONFEZIONE

Giunto di collegamento, griffe di bloccaggio e bulloni sciolti nella confezione.

MONTAGGIO

Utilizzare tutti gli elementi della confezione per garantire i carichi di sicurezza.

Per i profilati doppi, vedere le indicazioni nella Guida all'installazione.

Tipo	Lunghezza [mm]
SK 41/21	160

PROSYSTEM ITALIA SRL

Via Friuli venezia Giulia, 15
30030 Pianiga - Venezia - Italy
T +39.041.510.1622
F +39.041.5131351

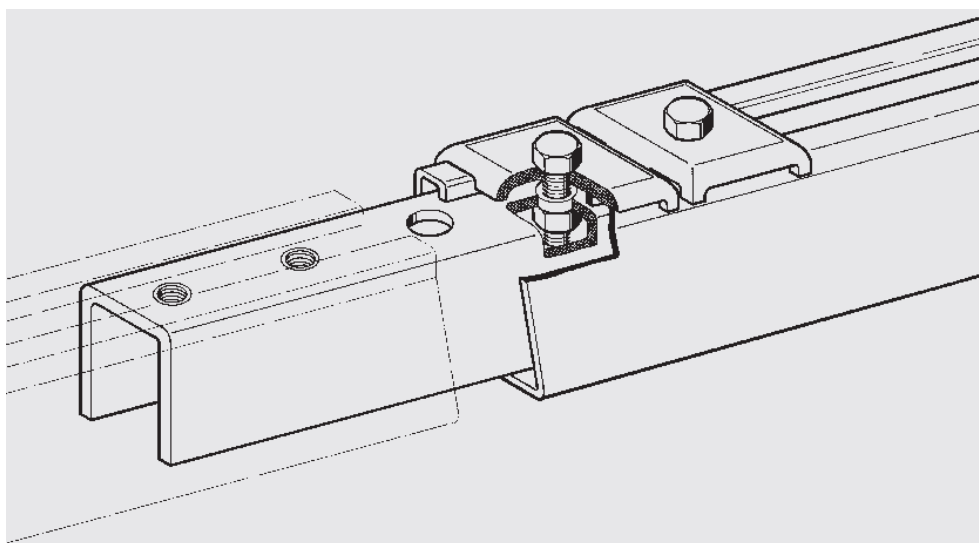
P.IVA 03470750278
Reg.Imp. Ve 03470750278
Cap.soc. € 90.000,00
REA Padova n° 311219

info@prosystemitalia.com
prosystemitalia.com

SK 41/41	160
SK 41/62	260
SK 41-75/75	260

DATI TECNICI

Materiale: acciaio zincato elettroliticamente con dado saldato.



Codice	Nome	Peso	Numero di pezzi
177599	SK 41/21	0.4	10
155115	SK 41/41	0.59	10
155124	SK 41/62	1.35	10
177626	SK 41-75/75	1.61	10

PROSYSTEM ITALIA SRL

Via Friuli venezia Giulia, 15
30030 Pianiga - Venezia - Italy
T +39.041.510.1622
F +39.041.5131351

P.IVA 03470750278
Reg.Imp. Ve 03470750278
Cap.soc. € 90.000,00
REA Padova n° 311219

info@prosystemitalia.com
prosystemitalia.com