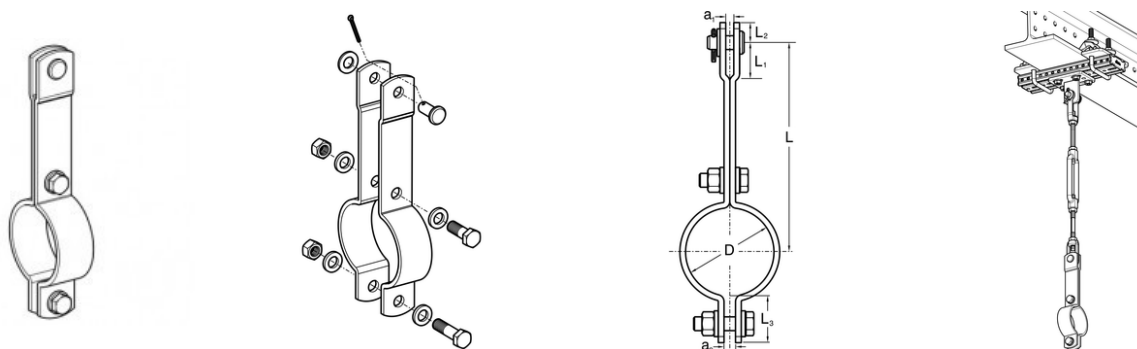


STABIL C LK



Impiego

Collare per staffaggio industriale in accordo a VGB-R 510 L per installazioni industriali standard.

DATI TECNICI

Tipo	Carico ammissibile[kN]	aggancio consigliato LKV
22 - 89	4.0	LKV M10 / LKV M12
115 - 169	5.4	LKV M16
220 - 324	9.3	LKV M16

Carichi in accordo a VGB R 510 L part I, KTA 3205.3 e UNI EN 13480-3.

Tipo	D[mm]	a1[mm]	a2[mm]	L[mm]	L1[mm]	L2[mm]	L3[mm]	B x S[mm]
22	22	7	10	90	29	12	33	30 x 5
27	27	7	10	93	29	12	34	30 x 5
34	34	7	10	107	29	12	35	30 x 5
44	44	7	10	113	29	12	36	30 x 5
49	49	7	10	126	29	12	36	30 x 5

PROSYSTEM ITALIA SRL

Via Friuli venezia Giulia, 15
30030 Pianiga - Venezia - Italy
T +39.041.510.1622
F +39.041.5131351

P.IVA 03470750278
Reg.Imp. Ve 03470750278
Cap.soc. € 90.000,00
REA Padova n° 311219

info@prosystemitalia.com
prosystemitalia.com

Tipo	D[mm]	a1[mm]	a2[mm]	L[mm]	L1[mm]	L2[mm]	L3[mm]	B x S[mm]
61	61	7	10	144	28	18	40	40 x 5
77	77	7	10	183	28	18	41	40 x 5
89	89	7	10	189	28	18	41	40 x 5
115	115	11	16	221	38	23	41	50 x 6
140	140	11	16	234	38	23	41	50 x 6
169	169	11	16	249	38	23	41	50 x 6
220	220	11	16	280	38	23	47	50 x 8
273	273	11	16	311	38	23	56	60 x 8
324	324	11	16	336	38	23	56	60 x 8

Materiale: acciaio, HCP.

Codice	Nome	Peso	Numero di pezzi
113103	22 - ½"	0.45	25
113104	27 - ¾"	0.48	25
113105	34 - 1"	0.54	25
113106	44 - 1 ¼"	0.57	25
113107	49 - 1 ½"	0.58	25
113108	61 - 2"	0.98	10
113109	77 - 2 ½"	1.17	10
113110	89 - 3"	1.24	10
113111	115 - 4"	1.83	10
113112	140 - 5"	1.98	10
113113	169 - 6"	2.16	1
113114	220 - 8"	3.74	1

PROSYSTEM ITALIA SRL

Via Friuli venezia Giulia, 15
30030 Pianiga - Venezia - Italy
T +39.041.510.1622
F +39.041.5131351

P.IVA 03470750278
Reg.Imp. Ve 03470750278
Cap.soc. € 90.000,00
REA Padova n° 311219

info@prosystemitalia.com
prosystemitalia.com

Codice	Nome	Peso	Numero di pezzi
113115	273 - 10"	5.24	1
113116	324 - 12"	5.84	1
113919	SUPPORTO REGOLABILE LKV M10	0.32	10

PROSYSTEM ITALIA SRL

Via Friuli venezia Giulia, 15
30030 Pianiga - Venezia - Italy
T +39.041.510.1622
F +39.041.5131351

P.IVA 03470750278
Reg.Imp. Ve 03470750278
Cap.soc. € 90.000,00
REA Padova n° 311219

info@prosystemitalia.com
prosystemitalia.com