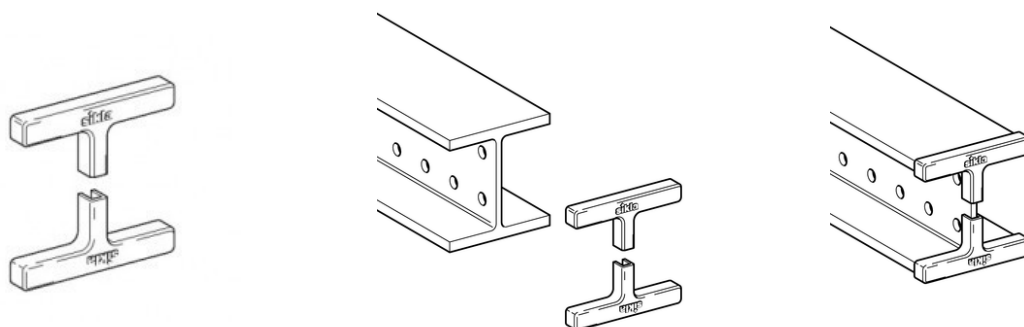


TAPPO TERMINALE ADK



IMPIEGO

Tappo terminale di colore giallo per putrelle HEA o mensole TKO. Particolarmente indicato ove si voglia evidenziare la presenza di un terminale di putrella e prevenire eventuali incidenti.

CONFEZIONE

Sono necessari due elementi per ogni terminale. Un pezzo comprende i due elementi.

MONTAGGIO

Fissare il tappo con una lieve pressione sulla parte terminale della putrella.

DATI TECNICI

Materiale: HPDE (temperatura d'impiego - 20° fino a + 80°C), colore giallo.

PROSYSTEM ITALIA SRL

Via Friuli venezia Giulia, 15
30030 Pianiga - Venezia - Italy
T +39.041.510.1622
F +39.041.5131351

P.IVA 03470750278
Reg.Imp. Ve 03470750278
Cap.soc. € 90.000,00
REA Padova n° 311219

info@prosystemitalia.com
prosystemitalia.com

Codice	Nome	Peso	Numero di pezzi
190433	ADK 100	0.02	-
173189	ADK 120	0.02	50

PROSYSTEM ITALIA SRL

Via Friuli venezia Giulia, 15
30030 Pianiga - Venezia - Italy
T +39.041.510.1622
F +39.041.5131351

P.IVA 03470750278
Reg.Imp. Ve 03470750278
Cap.soc. € 90.000,00
REA Padova n° 311219

info@prosystemitalia.com
prosystemitalia.com