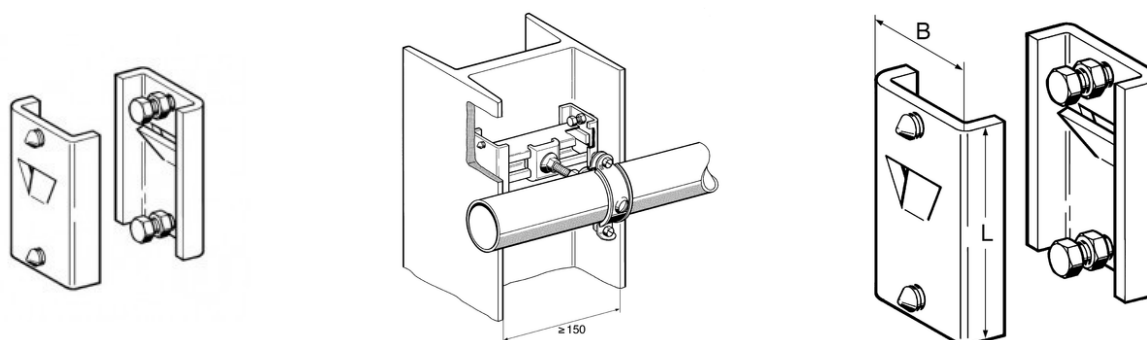


PIASTRA DI ANCORAGGIO SKL



IMPIEGO

Consentono l'ancoraggio di tubazioni a strutture portanti in acciaio (putrelle ad "U"). Le tubazioni possono essere installate longitudinalmente o trasversalmente rispetto alla struttura portante. Permettono inoltre la costruzione di strutture portanti con profilati orizzontali ancorati fra le putrelle verticali parallele. Per ogni ancoraggio si impiegano 2 mensole SKL.

CONFEZIONE

Assemblate; fornite complete di bulloni con dadi già montati.

MONTAGGIO

Per assicurare una perfetta tenuta delle mensole, procedere nel seguente modo: inserire le mensole, complete del tratto di profilato, tra le alette della putrella; girare i bulloni in modo che le loro punte tocchino la putrella (o il profilato ad "U"); ruotare ancora i bulloni di 1 giro e mezzo in modo che le loro punte indurite penetrino nella putrella; serrare i dadi esagonali.

Attenzione: Lunghezza del profilato = Larghezza interna della putrella - 25 mm

DN massimo delle tubazioni da ancorare: 4".

PROSYSTEM ITALIA SRL

Via Friuli venezia Giulia, 15
30030 Pianiga - Venezia - Italy
T +39.041.510.1622
F +39.041.5131351

P.IVA 03470750278
Reg.Imp. Ve 03470750278
Cap.soc. € 90.000,00
REA Padova n° 311219

info@prosystemitalia.com
prosystemitalia.com

DATI TECNICI

Materiale: in acciaio, zincato elettroliticamente.

Max carico di sicurezza:

- Carico in appoggio*: 5,0 kN

- Carico sporgente*: 2,5 kN.

* La sporgenza deve essere la minima possibile. Tenere conto della flessione subita dalla barra filettata.

Dimensioni:

- L: 100 mm

- B: 62 mm

Minimo profilato portante: IP 140. U 200

Codice	Nome	Peso	Numero di pezzi
145671	SKL	0.84	5

PROSYSTEM ITALIA SRL

Via Friuli venezia Giulia, 15
30030 Pianiga - Venezia - Italy
T +39.041.510.1622
F +39.041.5131351

P.IVA 03470750278
Reg.Imp. Ve 03470750278
Cap.soc. € 90.000,00
REA Padova n° 311219

info@prosystemitalia.com
prosystemitalia.com