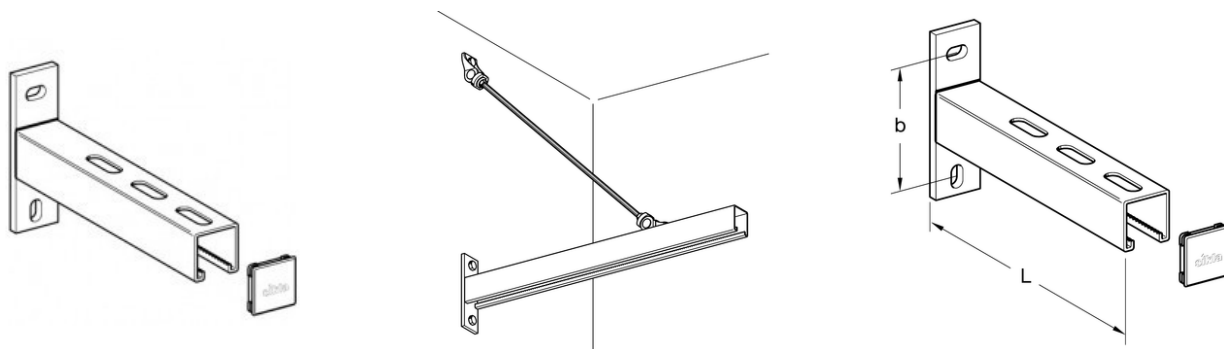


MENSOLA A SBALZO 41/41 AK INOX



IMPIEGO

Viene utilizzata per il montaggio di tubazioni a parete.

MONTAGGIO

In combinazione con slitte di scorrimento si consiglia l'uso di aste di sostegno trasversali, fissate nella direzione della dilatazione della tubazione.

CONFEZIONE

Comprensiva di tappo terminale. Piastra di base e profilato saldati.

DATI TECNICI

Dimensioni piastra di fissaggio 132 x 40 x 8 mm

Mensola in profilato 41/41 di lunghezza L riportata in tabella.

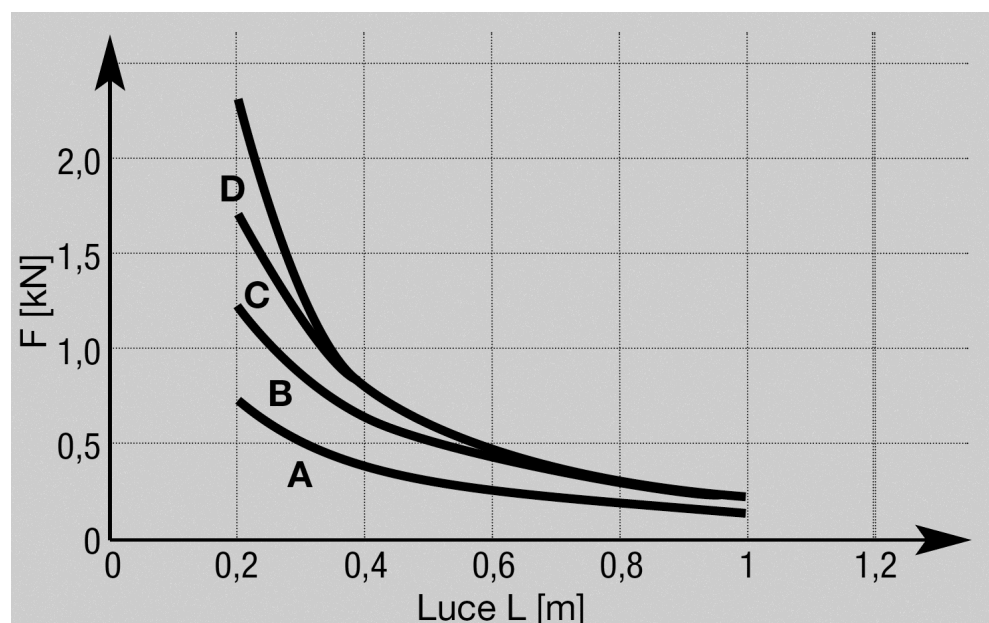
PROSYSTEM ITALIA SRL

Via Friuli venezia Giulia, 15
30030 Pianiga - Venezia - Italy
T +39.041.510.1622
F +39.041.5131351

P.IVA 03470750278
Reg.Imp. Ve 03470750278
Cap.soc. € 90.000,00
REA Padova n° 311219

info@prosystemitalia.com
prosystemitalia.com

Classe di carico: A = 1.5 kNB = 2.5 kNC = 3.5 kND = 6.0 kN
 $\sigma_{max} \leq 160 \text{ N/mm}^2$
 $f_{max} \leq L/100$ per $L > 300 \text{ mm}$
 $f_{max} \leq 3 \text{ mm}$ per $L = 200 \dots 300 \text{ mm}$
 Materiale: acciaio inox A4 (AISI 316)



Codice	Nome	Peso	Numero di pezzi
115520	41/41 A4 - L=200	0.7	1
115539	41/41 A4 - L=260	0.79	1
115548	41/41 A4 - L=320	0.92	1
115557	41/41 A4 - L=445	1.19	1
115561	41/41 A4 - L=550	1.33	1
115567	41/41 A4 - L=650	1.33	1

PROSYSTEM ITALIA SRL

Via Friuli venezia Giulia, 15
 30030 Pianiga - Venezia - Italy
 T +39.041.510.1622
 F +39.041.5131351

P.IVA 03470750278
 Reg.Imp. Ve 03470750278
 Cap.soc. € 90.000,00
 REA Padova n° 311219

info@prosystemitalia.com
prosystemitalia.com