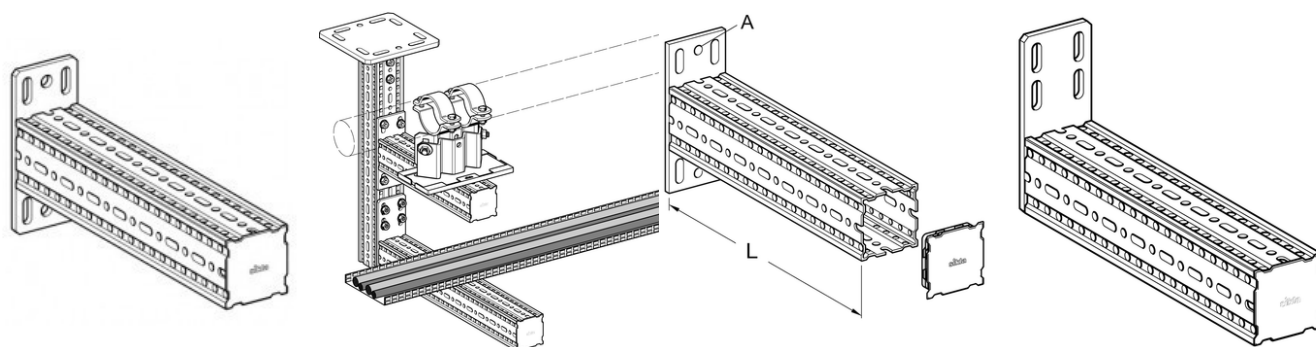


# MENSOLA A SBALZO AK F 80



## IMPIEGO

Mensola a sbalzo completamente finita per il montaggio di strutture. Abbinabile con framo F80, mensole a sbalzo AK o TKO, a tutti gli accessori Framo ed adattabile al montaggio direttamente alla struttura edile.

## CONFEZIONE

Piastra saldata alla mensola a sbalzo. Completa di tappo terminale.

## MONTAGGIO

Montaggio diretto tramite il fissaggio attraverso i 4 fori con bulloni autofilettanti M 10.

## DATI TECNICI

### PROSYSTEM ITALIA SRL

Via Friuli venezia Giulia, 15  
30030 Pianiga - Venezia - Italy  
T +39.041.510.1622  
F +39.041.5131351

P.IVA 03470750278  
Reg.Imp. Ve 03470750278  
Cap.soc. € 90.000,00  
REA Padova n° 311219

[info@prosystemitalia.com](mailto:info@prosystemitalia.com)  
[prosystemitalia.com](http://prosystemitalia.com)

Tipo	L [mm]	Dimensione della piastra di base [mm]	Ø dei fori sulla base
AK F 80-400	400	190 x 80 x 8	M10
AK F 80-800	800	190 x 80 x 8	M10
AK F 80-E-600	600	165 x 80 x 8	M10

Per verifiche statiche più precise, rivolgersi al nostro ufficio tecnico.

Materiale:

- Piastra: acciaio, zincato a caldo HCP;
- Mensola: acciaio, zincato a caldo HCP.

## CERTIFICAZIONI

Approvati CE, in accordo con EN 1090.



Codice	Nome	Peso	Numero di pezzi
192764	AK F 80 L=400mm	3.4	1
192771	AK F 80 L=800mm	5.8	1
110370	AK F 80-E L=600mm	4.54	-

### PROSYSTEM ITALIA SRL

Via Friuli venezia Giulia, 15  
30030 Pianiga - Venezia - Italy  
T +39.041.510.1622  
F +39.041.5131351

P.IVA 03470750278  
Reg.Imp. Ve 03470750278  
Cap.soc. € 90.000,00  
REA Padova n° 311219

[info@prosystemitalia.com](mailto:info@prosystemitalia.com)  
[prosystemitalia.com](http://prosystemitalia.com)