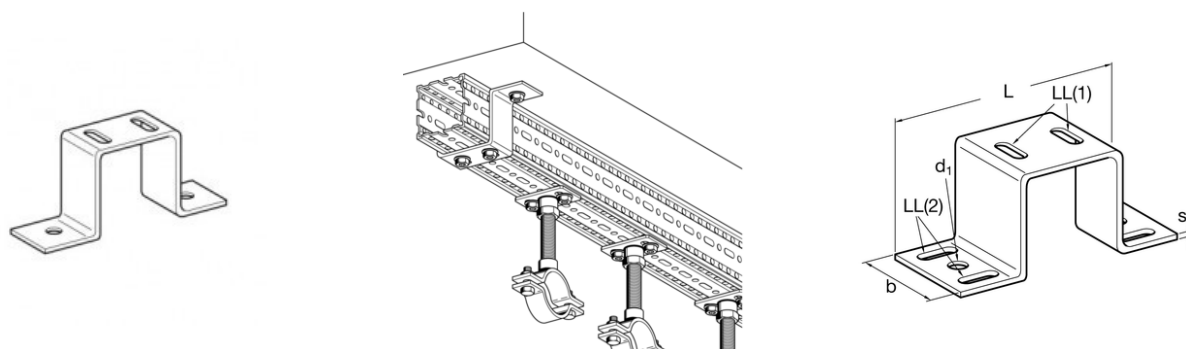


# SOSTEGNO TPH F 80



## IMPIEGO

Permettono il sostegno delle travi quadrate Framo F80:

- direttamente alla struttura edile;
- a sostegni composti da profilati.

## DATI TECNICI

Tipo	L x b x s	ø d1 [mm]	Lunghezza asole LL1 d x a [mm]	Lunghezza asole LL2 d x a [mm]
TPH F 80	181 x 50 x 4	13	11 x 20	-
TPH F 80 C	199 x 80 x 4	14	11 x 20	11 x 20

Materiale: acciaio, zincato a caldo HCP.

Codice	Nome	Peso	Numero di pezzi
--------	------	------	-----------------

### PROSYSTEM ITALIA SRL

Via Friuli venezia Giulia, 15  
30030 Pianiga - Venezia - Italy  
T +39.041.510.1622  
F +39.041.5131351

P.IVA 03470750278  
Reg.Imp. Ve 03470750278  
Cap.soc. € 90.000,00  
REA Padova n° 311219

[info@prosystemitalia.com](mailto:info@prosystemitalia.com)  
[prosystemitalia.com](http://prosystemitalia.com)

Codice	Nome	Peso	Numero di pezzi
195765	TPH F 80	0.5	10
116673	TPH F 80 C	0.5	10
111732	TPH F 80 C	0.78	10

**PROSYSTEM ITALIA SRL**

Via Friuli venezia Giulia, 15  
30030 Pianiga - Venezia - Italy  
T +39.041.510.1622  
F +39.041.5131351

P.IVA 03470750278  
Reg.Imp. Ve 03470750278  
Cap.soc. € 90.000,00  
REA Padova n° 311219

[info@prosystemitalia.com](mailto:info@prosystemitalia.com)  
[prosystemitalia.com](http://prosystemitalia.com)