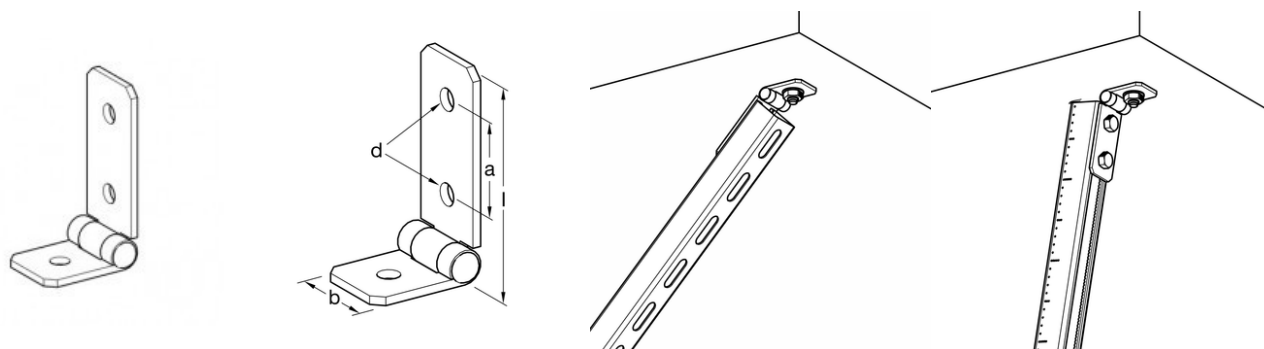


ANGOLARE VARIABILE JOI S



APPLICAZIONE

Per collegare i profili 41 alla struttura dell'edificio se è necessaria una regolazione angolare continua e arbitraria fino a 180 °. I due punti di fissaggio da incanalare assicurano un blocco della rotazione, in modo da poter compensare le forze laterali.

INSTALLAZIONE

Versione 1:

1. Fissare l'angolare JOI S mediante ancoraggio / bullone alla struttura dell'edificio o al profilo.
2. Fissare al profilo tramite dado a martello M10.

Versione 2:

1. Inserire il dado nel profilo e fissarlo con i bulloni.
2. Collegamento alla struttura o ai canali dell'edificio con ancoraggi o bulloni appropriati.

PROSYSTEM ITALIA SRL

Via Friuli venezia Giulia, 15
30030 Pianiga - Venezia - Italy
T +39.041.510.1622
F +39.041.5131351

P.IVA 03470750278
Reg.Imp. Ve 03470750278
Cap.soc. € 90.000,00
REA Padova n° 311219

info@prosystemitalia.com
prosystemitalia.com

DATI TECNICI

Carico nominale: 2,0 kN

Coppia di serraggio: 50 Nm

Materiale: Acciaio, zincato

Tipo	a[mm]	b[mm]	d[mm]	l[mm]	w[kg]	Quantità[scatola]
JOI S	44	40	10.5	98	0.21	50

Codice	Nome	Peso	Numero di pezzi
116577	JOI S	0.33	50

PROSYSTEM ITALIA SRL

Via Friuli venezia Giulia, 15
30030 Pianiga - Venezia - Italy
T +39.041.510.1622
F +39.041.5131351

P.IVA 03470750278
Reg.Imp. Ve 03470750278
Cap.soc. € 90.000,00
REA Padova n° 311219

info@prosystemitalia.com
prosystemitalia.com