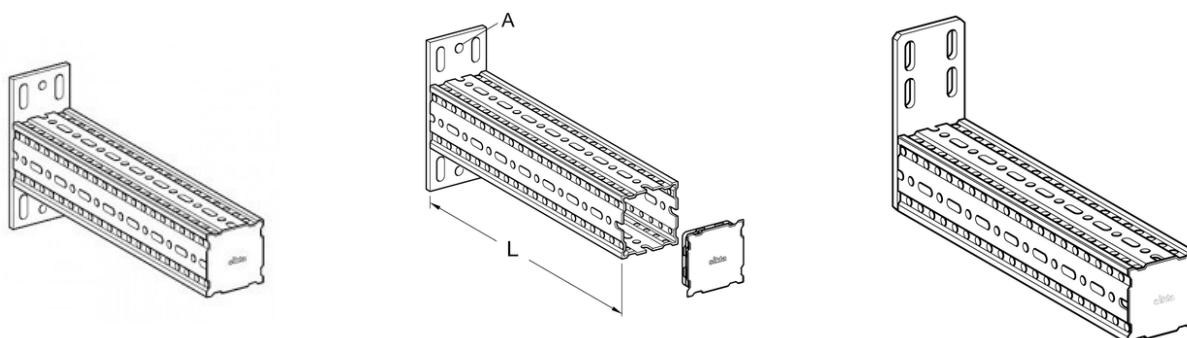


MENSOLA A SBALZO AK F 100



IMPIEGO

Mensola a sbalzo completamente finita per il montaggio di strutture. Abbinabile con framo F100, mensole TKO F 100, a tutti gli accessori Framo ed adattabile al montaggio direttamente alla struttura edile.

CONFEZIONE

Piastra saldata alla mensola a sbalzo. Completa di tappo terminale.

MONTAGGIO

Montaggio diretto tramite il fissaggio attraverso i 4 fori con bulloni autofilettanti M 10.

DATI TECNICI

PROSYSTEM ITALIA SRL

Via Friuli venezia Giulia, 15
30030 Pianiga - Venezia - Italy
T +39.041.510.1622
F +39.041.5131351

P.IVA 03470750278
Reg.Imp. Ve 03470750278
Cap.soc. € 90.000,00
REA Padova n° 311219

info@prosystemitalia.com
prosystemitalia.com

Tipo	L [mm]	Dimensione della piastra di base [mm]	Ø dei fori sulla base	A [mm]
AK F 100-400	400	210 x 100 x 8	M10	14
AK F 100-800	800	210 x 100 x 8	M10	14
AK F 100-1200	1200	210 x 100 x 8	M10	14
AK F 100-E-600	600	210 x 100 x 8	M10	14

Per verifiche statiche più precise, rivolgersi al nostro ufficio tecnico.

Materiale:

- Piastra: acciaio, zincato a caldo HCP;
- Mensola: acciaio, zincato a caldo HCP.

Codice	Nome	Peso	Numero di pezzi
113068	AK F 100 L= 400mm	5.66	1
113069	AK F 100 L= 800mm	10.06	1
113419	AK F 100 L=1200mm	14.68	1
113070	AK F 100-E L= 600mm	7.84	1

PROSYSTEM ITALIA SRL

Via Friuli venezia Giulia, 15
30030 Pianiga - Venezia - Italy
T +39.041.510.1622
F +39.041.5131351

P.IVA 03470750278
Reg.Imp. Ve 03470750278
Cap.soc. € 90.000,00
REA Padova n° 311219

info@prosystemitalia.com
prosystemitalia.com