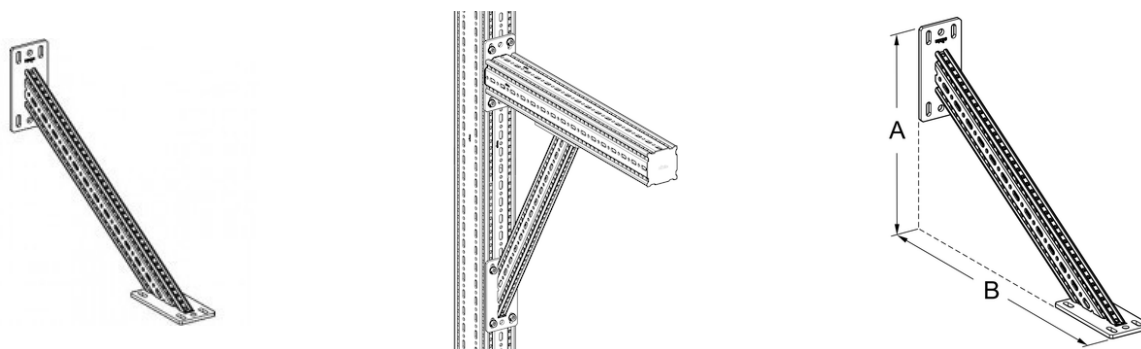


SOSTEGNO LATERALE SKO F 100



APPLICAZIONE

Elemento di sostegno e rinforzo utilizzabile come supporto per strutture realizzate con il sistema Framo 100.

INSTALLAZIONE

Montaggio diretto tramite il fissaggio attraverso i 4 fori con bulloni autofilettanti M 10.

DATI TECNICI

Tipo	Dimensioni ingombro A	Dimensioni ingombro B
SKO F 100	450	710

Dimensioni ingombro A

Dimensioni ingombro B

Materiale:

PROSYSTEM ITALIA SRL

Via Friuli venezia Giulia, 15
30030 Pianiga - Venezia - Italy
T +39.041.510.1622
F +39.041.5131351

P.IVA 03470750278
Reg.Imp. Ve 03470750278
Cap.soc. € 90.000,00
REA Padova n° 311219

info@prosystemitalia.com
prosystemitalia.com

- Piastra: acciaio, zincato a caldo HCP;- Mensola: acciaio, zincato a caldo HCP.

CERTIFICAZIONI

Approvati CE, in accordo con EN 1090.



Codice	Nome	Peso	Numero di pezzi
113096	SKO F 100	5.54	1

PROSYSTEM ITALIA SRL

Via Friuli venezia Giulia, 15
30030 Pianiga - Venezia - Italy
T +39.041.510.1622
F +39.041.5131351

P.IVA 03470750278
Reg.Imp. Ve 03470750278
Cap.soc. € 90.000,00
REA Padova n° 311219

info@prosystemitalia.com
prosystemitalia.com