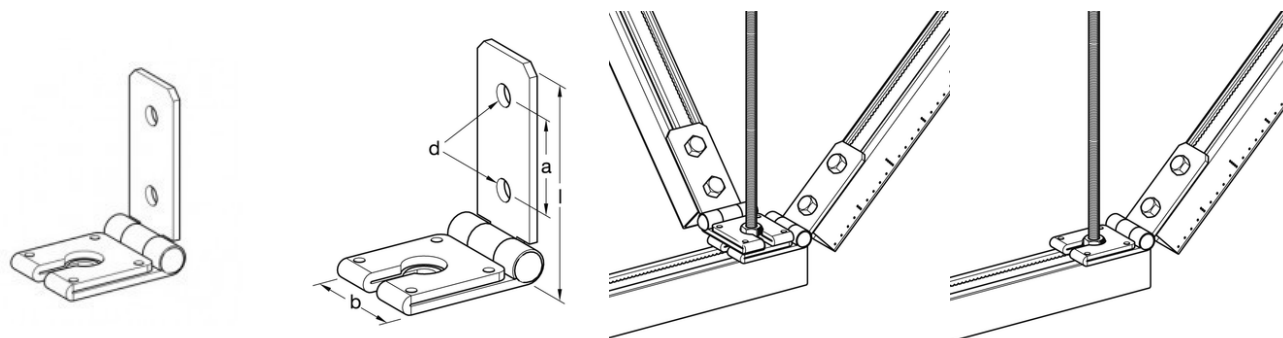


# ANGOLARE JOI R



## IMPIEGO

L'angolare variabile JOI R è utilizzato per la controventatura degli staffaggi antisismici. Grazie alla sua geometria, questo angolare può essere installato anche successivamente al montaggio della staffa principale. Per installazione diretta con il profilato 41, la particolare conformazione garantisce il bloccaggio della rotazione, tramite 4 pernetti. Per realizzare la doppia controventatura (in due direzioni) i due angolari JOI R possono essere sovrapposti. Il blocco della rotazione su strutture già esistenti, dipende dal materiale utilizzato: è sempre garantita quando ci si fissa direttamente su profilato o con l'utilizzo del blocco a pressione PBH.

Tipo	adatto per	a [mm]	b [mm]	d [mm]	l [mm]
20	Dado esagonale M10 (e 3/8"-UNC)	62,5	50	10,5	126
23	Dado flangiato M10, dado esagonale M12 (e 1/2"-UNC)	62,5	50	10,5	126

Carico nominale: 2.0 kNCoppia di serraggio: 50 NmMateriale: Acciaio, zincato

Il momento torsionale massimo del profilato (44,5 Nm) deve essere rispettato.

Codice	Nome	Peso	Numero di pezzi
116576	JOI R - 20	0.33	50

### PROSYSTEM ITALIA SRL

Via Friuli venezia Giulia, 15  
30030 Pianiga - Venezia - Italy  
T +39.041.510.1622  
F +39.041.5131351

P.IVA 03470750278  
Reg.Imp. Ve 03470750278  
Cap.soc. € 90.000,00  
REA Padova n° 311219

[info@prosystemitalia.com](mailto:info@prosystemitalia.com)  
[prosystemitalia.com](http://prosystemitalia.com)

Codice	Nome	Peso	Numero di pezzi
116809	JOI R - 23	0.33	50

---

**PROSYSTEM ITALIA SRL**

Via Friuli venezia Giulia, 15  
30030 Pianiga - Venezia - Italy  
T +39.041.510.1622  
F +39.041.5131351

P.IVA 03470750278  
Reg.Imp. Ve 03470750278  
Cap.soc. € 90.000,00  
REA Padova n° 311219

[info@prosystemitalia.com](mailto:info@prosystemitalia.com)  
[prosystemitalia.com](http://prosystemitalia.com)