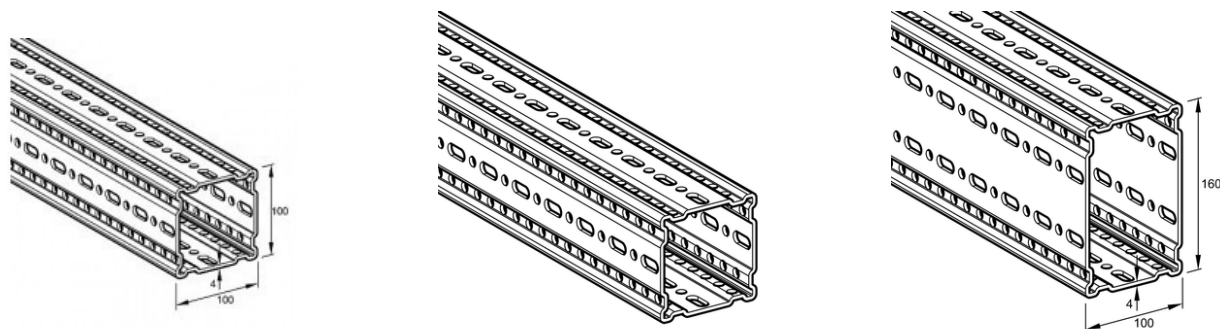


PROFILATO FRAMO F 100



IMPIEGO

Le travi Framo F100 possono essere utilizzate per strutture di sostegno orizzontali, verticali e 3 dimensioni, in impianti civili ed industriali. Grazie all'elevata resistenza alla torsione ottenuta usando un profilato totalmente chiuso, la trave e i sostegni del tubo possono essere fissati in tutti i 4 lati senza alcuna restrizione.

MONTAGGIO

I fori distanziati regolarmente uno dall'altro, permettono la combinazione con altri prodotti mediante il semplice avvvitamento di bulloni autofilettanti M 10.

DATI TECNICI

Tipo	Modulo di resistenza [cm ³]	Momento di inerzia [cm ⁴]	Raggio di inerzia [cm]	Momento di torsione [cm ⁴]	Sezione A [cm ²]
TP F 100	Wy: 36.93 Wz: 36.93	Iy: 179.85 Iz: 179.85	iy: 4.80 iz: 4.80	135.00	7.80
TP F 100/160	Wy: 75.52 Wz: 46.26	Iy: 559.42 Iz: 280.34	iy: 6.16 iz: 4.36	193.00	14.74

PROSYSTEM ITALIA SRL

Via Friuli venezia Giulia, 15
30030 Pianiga - Venezia - Italy
T +39.041.510.1622
F +39.041.5131351

P.IVA 03470750278
Reg.Imp. Ve 03470750278
Cap.soc. € 90.000,00
REA Padova n° 311219

info@prosystemitalia.com
prosystemitalia.com

Tutti i valori considerano i fori.

Materiale: acciaio zincato a caldo HCP.

CERTIFICAZIONI

Approvato CE, in accordo con EN 1090.



Codice	Nome	Peso	Numero di pezzi
112904	TP F 100 6 m	10.8	6
113943	TP F 100/100	10.8	8
112905	TP F 100/160 6 m	14.31	6
113945	TP F 100/160	14.31	9

PROSYSTEM ITALIA SRL

Via Friuli venezia Giulia, 15
30030 Pianiga - Venezia - Italy
T +39.041.510.1622
F +39.041.5131351

P.IVA 03470750278
Reg.Imp. Ve 03470750278
Cap.soc. € 90.000,00
REA Padova n° 311219

info@prosystemitalia.com
prosystemitalia.com