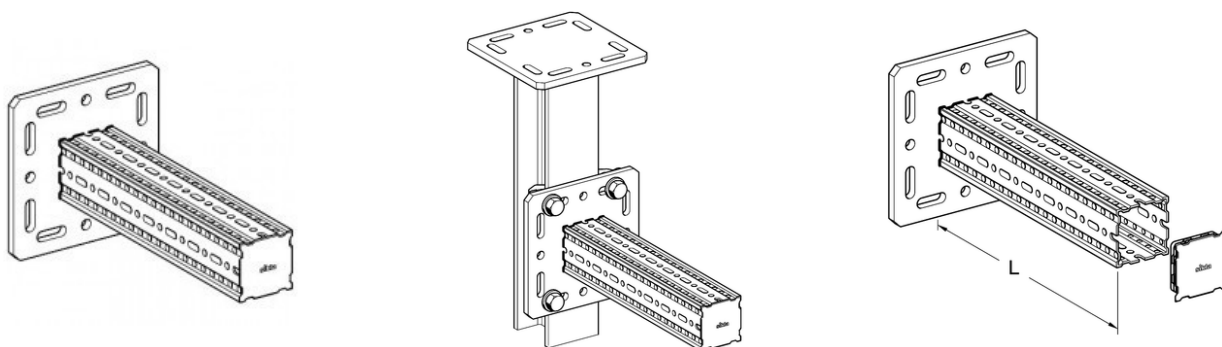


MENSOLA A SBALZO TKO F 100



IMPIEGO

Mensola a sbalzo completamente finita per il montaggio di strutture. Da impiegare a parete, pavimento o soffitto. Collegabile, inoltre, a putrelle con ala da 100, 120 o per il montaggio di traverse con il rispettivo elemento di collegamento.

CONFEZIONE

Piastra di base ancorata alla mensola a sbalzo. Completa di tappo terminale.

Montaggio

Sono possibili diverse tipologie di montaggio; tra le varie raccomandiamo:

- a) Ancoraggio a parete con 4 ancoranti pesanti M 12.
- b) Ancoraggio a putrella mediante il kit di fissaggio P2.
- c) Ancoraggio a putrelle STF 100 o 120 mediante piastra di ancoraggio FV 100/120.

PROSYSTEM ITALIA SRL

Via Friuli venezia Giulia, 15
30030 Pianiga - Venezia - Italy
T +39.041.510.1622
F +39.041.5131351

P.IVA 03470750278
Reg.Imp. Ve 03470750278
Cap.soc. € 90.000,00
REA Padova n° 311219

info@prosystemitalia.com
prosystemitalia.com

DATI TECNICI

Tipo	L [mm]	Dimensione della piastra di base [mm]	Ø dei fori sulla base
TKO F100-400	400	220 x 220 x 12	M12
TKO F100-800	800	220 x 220 x 12	M12
TKO F100-1200	1200	220 x 220 x 12	M12

Per verifiche statiche più precise, rivolgersi al nostro ufficio tecnico.

Materiale:

- Piastra di base: acciaio, zincato a caldo HCP;
- Mensola: acciaio, zincato a caldo HCP.

CERTIFICAZIONI

Approvati CE, in accordo con EN 1090.



Codice	Nome	Peso	Numero di pezzi
113071	TKO F 100 L= 400mm	8.62	1
113072	TKO F 100 L= 800mm	12.78	1
113421	TKO F 100 L=1200mm	17.5	1

PROSYSTEM ITALIA SRL

Via Friuli venezia Giulia, 15
30030 Pianiga - Venezia - Italy
T +39.041.510.1622
F +39.041.5131351

P.IVA 03470750278
Reg.Imp. Ve 03470750278
Cap.soc. € 90.000,00
REA Padova n° 311219

info@prosystemitalia.com
prosystemitalia.com