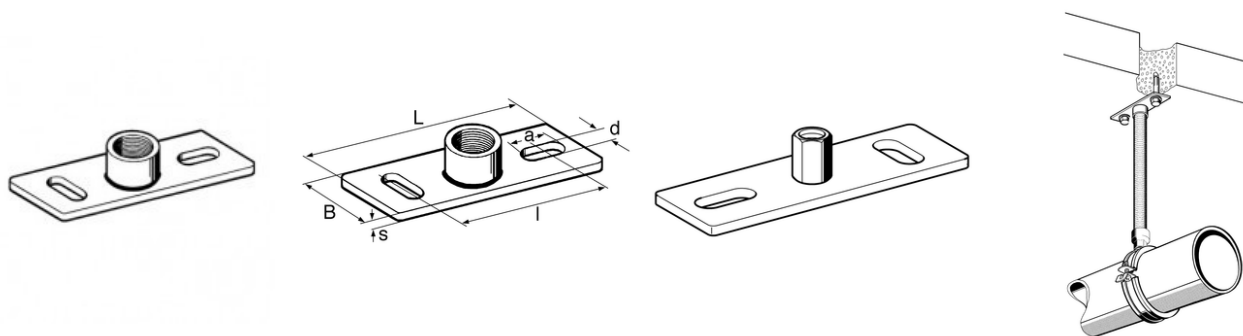


PIASTRA DI BASE GPL



IMPIEGO

Per l'ancoraggio di tubazioni a soffitto, a parete o su pavimento.

DATI TECNICI

Materiale: acciaio zincato elettroliticamente.

Provvisto di rinforzi radiali con attacco filettato saldato elettricamente.

Attenzione a non superare i carichi massimi di sicurezza. In ogni caso è importante utilizzare tasselli idonei ai carichi applicati.

| Tipo | Max carico di sicurezza [kN] | Flessione* [Nm] | Braccio max Lmax [mm] | Dimensioni L x B x s [mm] | Asola x a [mm] | Distanza tra asole l [mm] |
|----------------|------------------------------|-----------------|-----------------------|---------------------------|----------------|---------------------------|
| Normale M 8 | 1,5 | 8,8 | 150 | 80 x 30 x 3 | 9 x 16 | 54 |
| Normale M 10 | 1,5 | 17,2 | 200 | 80 x 30 x 3 | 9 x 16 | 54 |
| Normale R 1/2" | 1,5 | 25,0 | 300 | 80 x 30 x 3 | 9 x 16 | 54 |
| Stabil M 10 | 3,0 | 17,2 | 200 | 120 x 40 x 4 | 11 x 25 | 80 |
| Stabil M 12 | 3,0 | 29,6 | 300 | 120 x 40 x 4 | 11 x 25 | 80 |
| Stabil M 16 | 4,5 | 70,3 | 300 | 120 x 40 x 4 | 11 x 25 | 80 |

PROSYSTEM ITALIA SRL

Via Friuli venezia Giulia, 15
30030 Pianiga - Venezia - Italy
T +39.041.510.1622
F +39.041.5131351

P.IVA 03470750278
Reg.Imp. Ve 03470750278
Cap.soc. € 90.000,00
REA Padova n° 311219

info@prosystemitalia.com
prosystemitalia.com

| Tipo | Max carico di sicurezza [kN] | Flessione* [Nm] | Braccio max Lmax [mm] | Dimensioni L x B x s [mm] | Asola d x a [mm] | Distanza tra asole l [mm] |
|----------------|------------------------------|-----------------|-----------------------|---------------------------|------------------|---------------------------|
| Stabil R 1/2" | 4,5 | 95,0 | 350 | 120 x 40 x 5 | 11 x 25 | 80 |
| Stabil R 3/4 " | 6,2 | 180,0 | 450 | 120 x 40 x 5 | 11 x 25 | 80 |
| Stabil R 1" | 6,2 | 350,0 | 500 | 120 x 40 x 5 | 11 x 25 | 80 |

54

*Max momento flettente di sicurezza (a parete) $\sigma_{max} \leq 160 \text{ N/mm}^2$ $f_{max} < 5 \text{ mm}$

| Codice | Nome | Peso | Numero di pezzi |
|--------|----------------|------|-----------------|
| 107501 | M 8 normale | 0.05 | 50 |
| 138361 | M10 normale | 0.06 | 50 |
| 138501 | R 1/2" normale | 0.08 | 50 |
| 138343 | M10 stabil | 0.14 | 50 |
| 107556 | M12 stabil | 0.15 | 50 |
| 138352 | M16 stabil | 0.19 | 50 |
| 138529 | R 1/2" stabil | 0.2 | 50 |
| 138538 | R 3/4" stabil | 0.2 | 50 |
| 107592 | R 1" stabil | 0.22 | 50 |

PROSYSTEM ITALIA SRL

Via Friuli venezia Giulia, 15
30030 Pianiga - Venezia - Italy
T +39.041.510.1622
F +39.041.5131351

P.IVA 03470750278
Reg.Imp. Ve 03470750278
Cap.soc. € 90.000,00
REA Padova n° 311219

info@prosystemitalia.com
prosystemitalia.com