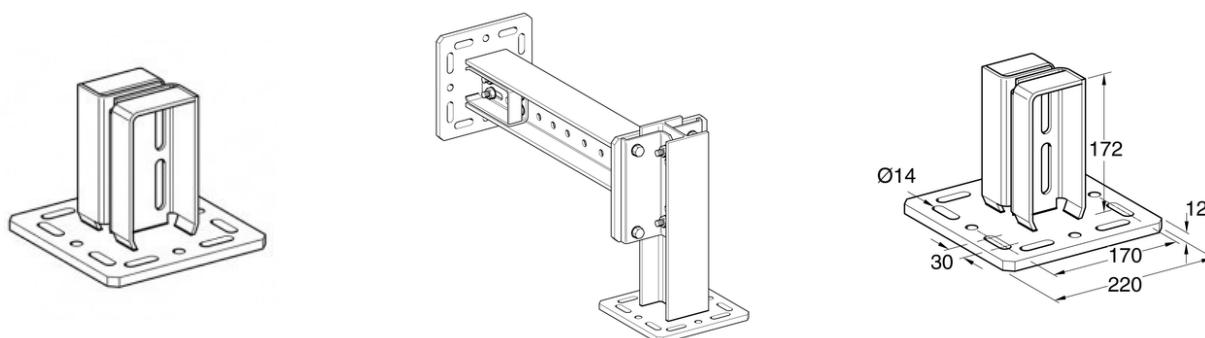


PIASTRA DI ANCORAGGIO STA 100



IMPIEGO

Da impiegare come parte terminale per mensole TKO 100. Permette di posizionare un supporto di una tubazione direttamente sopra la piastra. Utilizzabile anche a parete per carichi non elevati. La particolare asolatura favorisce la regolazione in altezza della putrella.

FORNITURA

Piastra 220 x 220 x 12 mm, saldata a 2 sostegni.

La piastra di ancoraggio STA 100 è comprensiva dei seguenti elementi di collegamento:

- 4 bulloni esagonali M12 x 40;
- 4 dadi esagonali M12;
- 8 rondelle.

MONTAGGIO

Fissare la piastra di ancoraggio STA 100 alla putrella ed avvitare.

Coppia di serraggio: 85 Nm.

PROSYSTEM ITALIA SRL

Via Friuli venezia Giulia, 15
30030 Pianiga - Venezia - Italy
T +39.041.510.1622
F +39.041.5131351

P.IVA 03470750278
Reg.Imp. Ve 03470750278
Cap.soc. € 90.000,00
REA Padova n° 311219

info@prosystemitalia.com
prosystemitalia.com

I fori della piastra di base permettono l'ancoraggio di un supporto per tubazioni.

DATI TECNICI

Max carichi ammissibili della struttura a trazione: 30 kN.

Materiale:

- STA 100: acciaio, zincato a caldo HCP;
- Bulloni: acciaio, classe 8.8, zincato a caldo HCP;
- Dadi esagonali: acciaio, classe 8, zincato a caldo HCP;
- Rondelle: acciaio, zincato a caldo HCP.

Codice	Nome	Peso	Numero di pezzi
183971	STA 100	6.4	1

PROSYSTEM ITALIA SRL

Via Friuli venezia Giulia, 15
30030 Pianiga - Venezia - Italy
T +39.041.510.1622
F +39.041.5131351

P.IVA 03470750278
Reg.Imp. Ve 03470750278
Cap.soc. € 90.000,00
REA Padova n° 311219

info@prosystemitalia.com
prosystemitalia.com