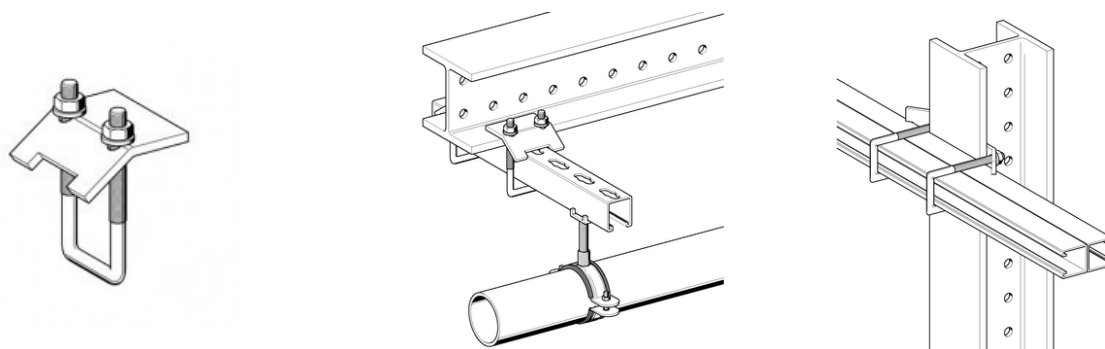


PIASTRA DI ANCORAGGIO PER PROFILI 41



IMPIEGO

Adatta per il fissaggio a strutture metalliche (putrelle ad "L", ad "U", a "T") di profilati 41 per il sostegno di tubi, cavi elettrici, canali d'aria, corpi sospesi, controsoffitti, ecc.

MONTAGGIO

Da utilizzarsi sempre in coppia.

Lunghezza del profilato = larghezza della putrella + minimo 2 x 50 mm.

DATI TECNICI

Materiale: acciaio zincato elettroliticamente. Versione "A2": acciaio inox A2

Tipo	Max carico di sicurezza verticale[kN]	Max carico di sicurezza a taglio[kN]	Coppia di serraggio [Nm]
M 8	3,5	0,7	20

PROSYSTEM ITALIA SRL

Via Friuli venezia Giulia, 15
30030 Pianiga - Venezia - Italy
T +39.041.510.1622
F +39.041.5131351

P.IVA 03470750278
Reg.Imp. Ve 03470750278
Cap.soc. € 90.000,00
REA Padova n° 311219

info@prosystemitalia.com
prosystemitalia.com

Tipo	Max carico di sicurezza verticale[kN]	Max carico di sicurezza a taglio[kN]	Coppia di serraggio [Nm]
M 10	5,0	1,0	30

Tipo	Per profili di altezza[mm]	Max spessore flangia[mm]	Ø filetto[mm]
41 - M 8	20 - 62	16	M 8
41 - M 10	20 - 62	16	M 10
41 D - M 10	80 - 124	16	M 10

Codice	Nome	Peso	Numero di pezzi
192566	41 - M 8 h= 20-62 mm	0.31	20
183620	41 - M10 h= 20-62 mm	0.41	20
183620A2	41 - M10 h= 20-62 mm	0.41	50
191656	41D - M10 h= 80-124 mm	0.48	20
191657	41D - M10 h= 80-124 mm	0.48	20

PROSYSTEM ITALIA SRL

Via Friuli venezia Giulia, 15
30030 Pianiga - Venezia - Italy
T +39.041.510.1622
F +39.041.5131351

P.IVA 03470750278
Reg.Imp. Ve 03470750278
Cap.soc. € 90.000,00
REA Padova n° 311219

info@prosystemitalia.com
prosystemitalia.com