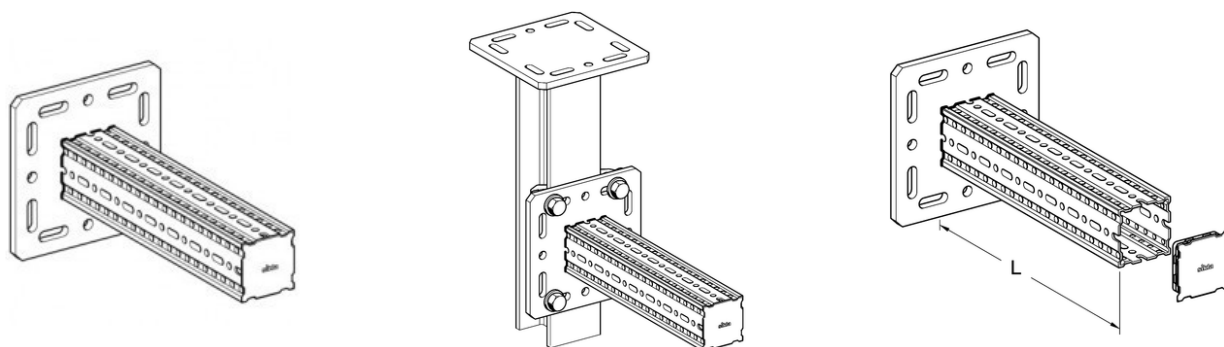


# MENSOLA A SBALZO TKO F 80



## IMPIEGO

Mensola a sbalzo completamente finita per il montaggio di strutture. Da impiegare a parete, pavimento o soffitto. Collegabile, inoltre, a putrelle con ala da 100, 120 o per il montaggio di traverse con il rispettivo elemento di collegamento.

## CONFEZIONE

Piastra di base ancorata alla mensola a sbalzo ADK F80. Completa di tappo terminale.

## MONTAGGIO

Sono possibili diverse tipologie di montaggio; tra le varie raccomandiamo:

- a) Ancoraggio a parete con 4 ancoranti pesanti M 12.
- b) Ancoraggio a putrella mediante il kit di fissaggio P2.
- c) Ancoraggio a putrelle STF 100 o 120 mediante piastra di ancoraggio FV 100/120.

### PROSYSTEM ITALIA SRL

Via Friuli venezia Giulia, 15  
30030 Pianiga - Venezia - Italy  
T +39.041.510.1622  
F +39.041.5131351

P.IVA 03470750278  
Reg.Imp. Ve 03470750278  
Cap.soc. € 90.000,00  
REA Padova n° 311219

[info@prosystemitalia.com](mailto:info@prosystemitalia.com)  
[prosystemitalia.com](http://prosystemitalia.com)

## DATI TECNICI

Tipo	L [mm]	Dimensione della piastra di base [mm]	Ø dei fori sulla base
TKO F80-400	400	220 x 220 x 12	M12
TKO F80-800	800	220 x 220 x 12	M12

Per verifiche statiche, rivolgersi al nostro ufficio tecnico.

Materiale:

- Piastra di base: acciaio, zincato a caldo HCP.
- Mensola: acciaio, zincato a caldo HCP.

## CERTIFICAZIONI

Approvati CE, in accordo con EN 1090.



Codice	Nome	Peso	Numero di pezzi
192788	TKO F 80 L=400mm	6.6	1
192795	TKO F 80 L=800mm	9.2	1

### PROSYSTEM ITALIA SRL

Via Friuli venezia Giulia, 15  
30030 Pianiga - Venezia - Italy  
T +39.041.510.1622  
F +39.041.5131351

P.IVA 03470750278  
Reg.Imp. Ve 03470750278  
Cap.soc. € 90.000,00  
REA Padova n° 311219

[info@prosystemitalia.com](mailto:info@prosystemitalia.com)  
[prosystemitalia.com](http://prosystemitalia.com)