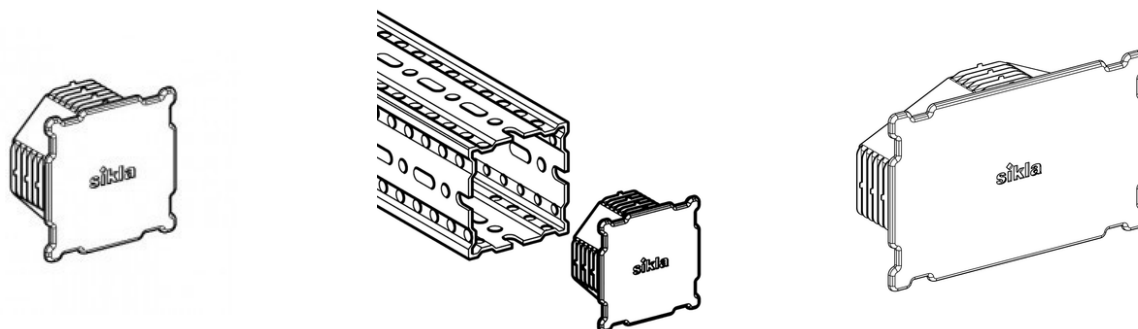


TAPPO TERMINALE F 100



IMPIEGO

Utilizzato per chiudere le parti terminali dei profilati quadrati Framo F100 e F100/160 e le mensole a sbalzo AK e TKO.

DATI TECNICI

Materiale: HD-Pe, colore giallo.

Codice	Nome	Peso	Numero di pezzi
113086	ADK F 100	0.05	25
113102	ADK F 100/160	0.08	25

PROSYSTEM ITALIA SRL

Via Friuli venezia Giulia, 15
30030 Pianiga - Venezia - Italy
T +39.041.510.1622
F +39.041.5131351

P.IVA 03470750278
Reg.Imp. Ve 03470750278
Cap.soc. € 90.000,00
REA Padova n° 311219

info@prosystemitalia.com
prosystemitalia.com