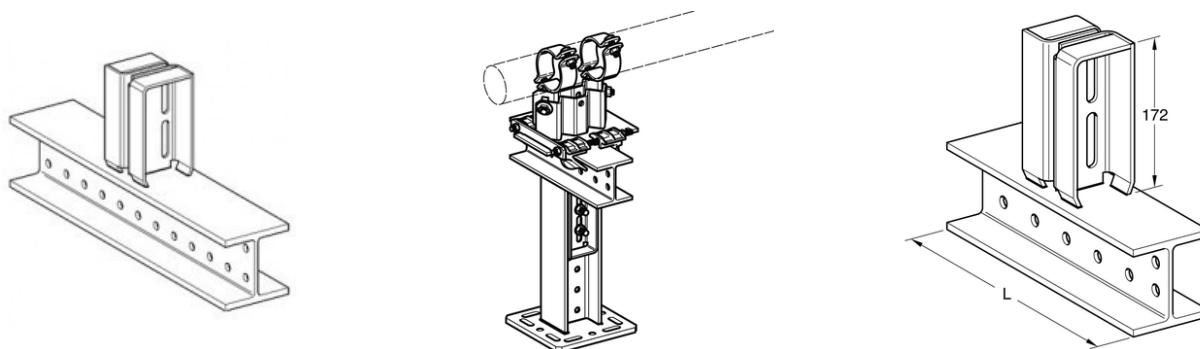


ADATTATORE A "T" TA - prosystemitalia.com

# ADATTATORE A "T" TA



## IMPIEGO

Il collegamento con mensole TKO 120 permette la creazione di T da utilizzare per le soluzioni più varie. La particolare asolatura favorisce la regolazione in altezza della trave.

## FORNITURA

La trave 120 è saldata ad un alloggiamento predisposto per agganciare una seconda trave 120.

L'adattatore a T TA 120 è completo dei seguenti accessori:

- 4 bulloni esagonali M12 x 40;
- 4 dadi esagonali M12;
- 8 rondelle piane.

## DATI TECNICI

Materiale:

### PROSYSTEM ITALIA SRL

Via Friuli venezia Giulia, 15  
30030 Pianiga - Venezia - Italy  
T +39.041.510.1622  
F +39.041.5131351

P.IVA 03470750278  
Reg.Imp. Ve 03470750278  
Cap.soc. € 90.000,00  
REA Padova n° 311219

[info@prosystemitalia.com](mailto:info@prosystemitalia.com)  
[prosystemitalia.com](http://prosystemitalia.com)

- TA 120: acciaio, zincato a caldo HCP;
- Bulloni: acciaio, classe 8.8, zincato a caldo HCP;
- Dadi esagonali: acciaio, classe 8, zincato a caldo HCP;
- Rondelle piane: acciaio, zincato a caldo HCP.

Codice	Nome	Peso	Numero di pezzi
191081	TA 100×400 L=200 mm	5.05	1
191166	TA 100×400 L=400 mm	8.35	1
191099	TA 100×400 L=600 mm	11.8	-
193112	TA 100×400 L=200 mm	8.1	-
193129	TA 100×400 L=400 mm	13.95	-
193136	TA 100×400 L=600 mm	18.95	-

**PROSYSTEM ITALIA SRL**

Via Friuli venezia Giulia, 15  
30030 Pianiga - Venezia - Italy  
T +39.041.510.1622  
F +39.041.5131351

P.IVA 03470750278  
Reg.Imp. Ve 03470750278  
Cap.soc. € 90.000,00  
REA Padova n° 311219

[info@prosystemitalia.com](mailto:info@prosystemitalia.com)  
[prosystemitalia.com](http://prosystemitalia.com)