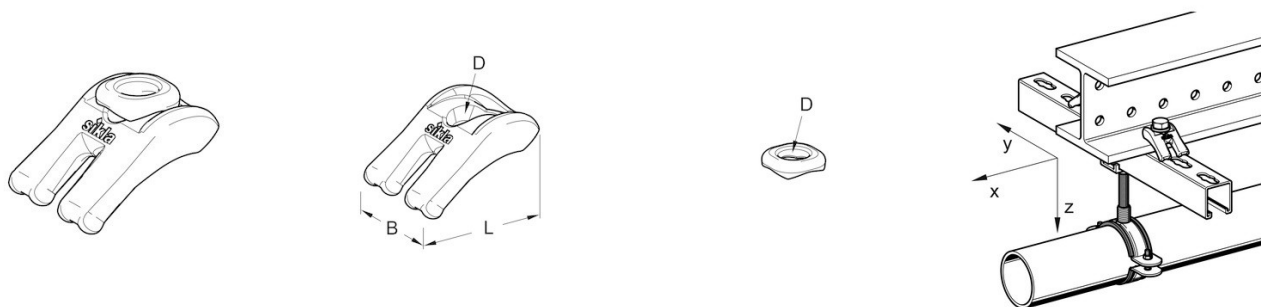


PIASTRA DI ANCORAGGIO 5P AU



APPLICAZIONE

Elemento di serraggio universale per il fissaggio bilaterale di barre trasversali per tubazioni, condotti, cavi e attrezzature per travi in acciaio.

FORNITURA

Piastra per travi 5P con piastra di supporto AU.

INSTALLAZIONE

Posizionare la piastra in modo che il lato della fessura della stessa sia in contatto con la parte di connessione, mentre la testa della piastra contro la struttura in acciaio a cui è fissato l'insieme. Inserire il bullone esagonale e serrare il dado esagonale alla coppia di installazione richiesta. Il segmento di supporto arrotondato della piastra di ancoraggio assicura che venga prodotto un contatto di forma che previene lo spostamento o lo stress di flessione. Pertanto è assicurata una forza di precarico sul trave continuo.

Determinazione della lunghezza della vite richiesta L_{min} :

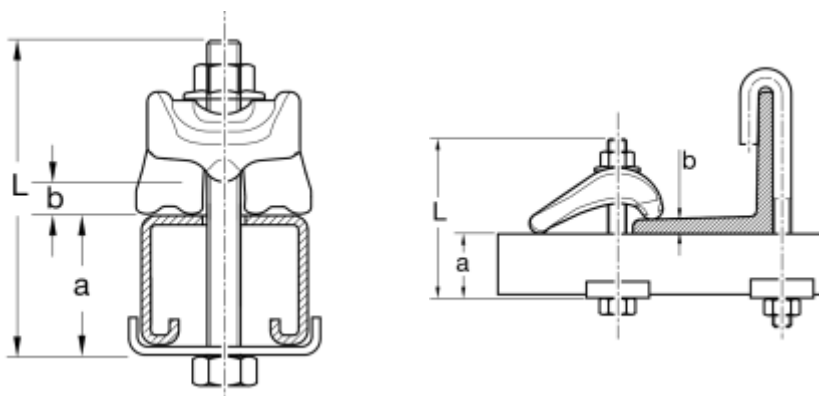
Disposizione A Bullone esagonale con staffa di supporto

PROSYSTEM ITALIA SRL

Via Friuli venezia Giulia, 15
30030 Pianiga - Venezia - Italy
T +39.041.510.1622
F +39.041.5131351

P.IVA 03470750278
Reg.Imp. Ve 03470750278
Cap.soc. € 90.000,00
REA Padova n° 311219

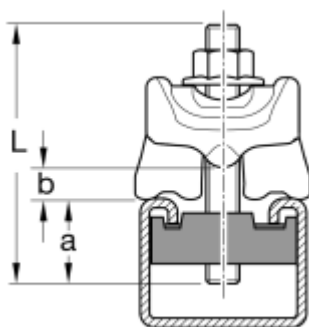
info@prosystemitalia.com
prosystemitalia.com



M12: $L_{min} = a + b + 49$ [mm]

M16: $L_{min} = a + b + 59$ [mm]

Disposizione BBullone a T inserito HZ



M12: $L_{min} = b + 55$ [mm]

M16: $L_{min} = b + 65$ [mm]

DATI TECNICI

Tipo	gamma di serraggio [mm]	B [mm]	L [mm]	D [mm]
M12 AU	1-30	44	60	13
M16 AU	4-40	48	72	17

PROSYSTEM ITALIA SRL

Via Friuli venezia Giulia, 15
30030 Pianiga - Venezia - Italy
T +39.041.510.1622
F +39.041.5131351

P.IVA 03470750278
Reg.Imp. Ve 03470750278
Cap.soc. € 90.000,00
REA Padova n° 311219

info@prosystemitalia.com
prosystemitalia.com

Tipo	Coppia di serraggio MA[Nm]	Fz permesso[kN] 1)	Capacità di carico della forza di taglio FV, [kN] 2)
M12 AU	85	16.2	3.7
M16 AU	150	19.5	4.2

1) I dati specificati si riferiscono all'applicazione di un bullone esagonale standard con classe di resistenza 8.8.2) I dati specificati si riferiscono al caso peggiore con spessori della flangia di 30 mm (M12) o 40 mm (M16) e un coefficiente di attrito statico $\mu_R = 0,20$.

Una forza di trazione eventualmente operativa Fz non è inclusa.

Materiale: Acciaio, HCP.

Codice	Nome	Peso	Numero di pezzi
115034	M12 AU	0.24	20
115035	M16 AU	0.24	20

PROSYSTEM ITALIA SRL

Via Friuli venezia Giulia, 15
30030 Pianiga - Venezia - Italy
T +39.041.510.1622
F +39.041.5131351

P.IVA 03470750278
Reg.Imp. Ve 03470750278
Cap.soc. € 90.000,00
REA Padova n° 311219

info@prosystemitalia.com
prosystemitalia.com