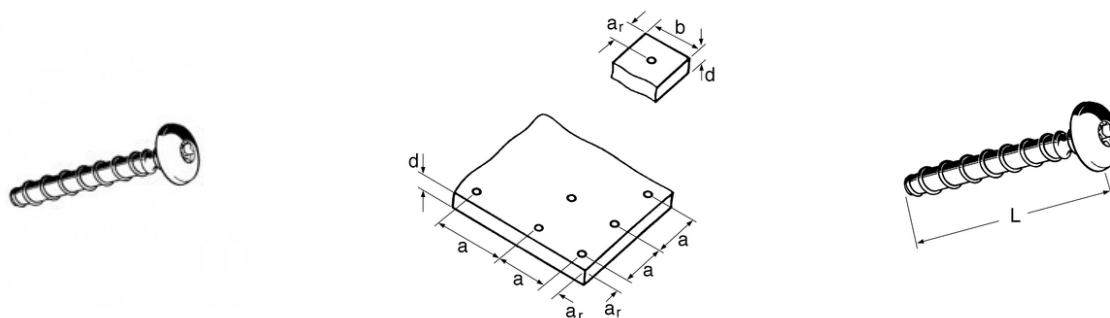


ANCORANTE A VITE PER CLS TSM-LP



IMPIEGO

Adatto per l'installazione veloce e sicura di profilati 27 su soffitti in cemento e le costruzioni in muratura (di pietra arenaria calcarea, mattoni pieni, mattoni clinker, pietra naturale). Deve essere usato in ambienti chiusi, non è adatto per ambienti umidi.

DATI TECNICI

Fissaggio singolo: Estratto dalle condizioni di applicazione di ETA-16/0655 Carichi ammissibili non influenzati dal centro e dai bordi. Fattore di sicurezza totale rispettato secondo ETAG 001 (YM YF).

	prof. ancoraggio. [55mm]	prof. ancoraggio. [40mm]
Drive	SW13	SW13
Diametro nominale foro d0 [mm]	6	6
Profondità del foro h1 [mm]	60	45
Carico Ammissibile calcestruzzo fessurato		
C20/25 [kN]	1.9	1.0
C25/30 [kN]	2.1	1.0
C30/37 [kN]	2.3	1.2
C40/50 [kN]	2.7	1.3
C50/60 [kN]	3.0	1.5

PROSYSTEM ITALIA SRL

Via Friuli venezia Giulia, 15
30030 Pianiga - Venezia - Italy
T +39.041.510.1622
F +39.041.5131351

P.IVA 03470750278
Reg.Imp. Ve 03470750278
Cap.soc. € 90.000,00
REA Padova n° 311219

info@prosystemitalia.com
prosystemitalia.com

Carico Ammissibile calcestruzzo non fessurato		
C20/25 [kN]	4.3	1.9
C25/30 [kN]	4.7	2.1
C30/37 [kN]	5.2	2.3
C40/50 [kN]	6.1	2.7
C50/60 [kN]	6.6	3.0
Min. spessore materiale hmin [mm]	100	100
Distanza caratteristica dal centro scr,N	132	93
Distanza caratteristica dal bordo ccr,N	66	46.5
Min. distanza dal centro smin [mm]	40	40
Min. distanza dal bordo cmin [mm]	40	40
Clearance hole in component ≤ [mm]	8	8
Max momento flettente Mzul [Nm]	5.7	5.7
Coppia di serraggio raccomandata Tinst [Nm]	10	10

Carico ammissibile in caso di incendio per calcestruzzo fessurato/non fessurato da C20/25 to C50/60

	Profondità ancoraggio55 mm	Profondità ancoraggio40 mm
Carico ammissibile a trazione R30 F [kN]	0.9	0.5
Carico ammissibile a trazione R60 F [kN]	0.8	0.5
Carico ammissibile a trazione R90 F [kN]	0.6	0.5
Carico ammissibile a trazione R120 F [kN]	0.4	0.4
Distanza caratteristica dal centro scr,fi	176	124
Distanza caratteristica dal bordo ccr,fi	88	62

	prof. ancoraggio. [55mm]	prof. ancoraggio. [35mm]
--	-----------------------------	-----------------------------

PROSYSTEM ITALIA SRL

Via Friuli venezia Giulia, 15
30030 Pianiga - Venezia - Italy
T +39.041.510.1622
F +39.041.5131351

P.IVA 03470750278
Reg.Imp. Ve 03470750278
Cap.soc. € 90.000,00
REA Padova n° 311219

info@prosystemitalia.com
prosystemitalia.com

Drive	SW13	SW13
Diametro nominale foro d0 [mm]	6	6
Profondità del foro h1 [mm]	60	40
Carico Ammissibile calcestruzzo fessurato		
C20/25 [kN]	3.6	0.6
C25/30 [kN]	3.9	0.7
C30/37 [kN]	4.3	0.7
C40/50 [kN]	5.1	0.8
C50/60 [kN]	5.5	0.9
Carico Ammissibile calcestruzzo non fessurato		
C20/25 [kN]	3.6	0.6
C25/30 [kN]	3.9	0.7
C30/37 [kN]	4.3	0.7
C40/50 [kN]	5.1	0.8
C50/60 [kN]	5.5	0.9
Min. spessore materiale hmin [mm]	100	80
Distanza caratteristica dal centro scr,N	132	81
Distanza caratteristica dal bordo ccr,N	66	40.5
Min. distanza dal centro smin [mm]	40	40
Min. distanza dal bordo cmin [mm]	40	40
Clearance hole in component ≤ [mm]	8	8
Coppia di serraggio raccomandata Tinst [Nm]	10	10

Carico ammissibile in caso di incendio per calcestruzzo fessurato/non fessurato da C20/25 to C50/60

	Profondità ancoraggio55 mm	Profondità ancoraggio35 mm
Carico ammissibile a trazione R30 F [kN]	0.9	0.38

PROSYSTEM ITALIA SRL

Via Friuli venezia Giulia, 15
30030 Pianiga - Venezia - Italy
T +39.041.510.1622
F +39.041.5131351

P.IVA 03470750278
Reg.Imp. Ve 03470750278
Cap.soc. € 90.000,00
REA Padova n° 311219

info@prosystemitalia.com
prosystemitalia.com

Carico ammissibile a trazione R60 F [kN]	0.8	0.38
Carico ammissibile a trazione R90 F [kN]	0.6	0.38
Carico ammissibile a trazione R120 F [kN]	0.4	0.30
Distanza caratteristica dal centro scr,fi	176	108
Distanza caratteristica dal bordo ccr,fi	88	54

Soffitti alveolari in calcestruzzo precompresso C30/37 - C50/60

Profondità di ancoraggio hnom [mm]			≥ 35
Diametro nominale foro d0 [mm]			6
Profondità del foro h1 [mm]			40
Coppia di serraggio max. Tinst [Nm]			10
Dimensione livello db [mm]	≥ 25	≥ 30	≥ 35
Carico ammissibile a trazione [kN]	0.4	0.8	1.2
Min. distanza dal centro smin [mm]	100	100	100
Min. distanza dal bordo cmin [mm]	100	100	100

Per il calcolo è necessario rispettare i parametri per intero.

Materiale: acciaio, zincato elettroliticamente.

CERTIFICATI

Approvato ETA-16/0655 and ETA-16/0656, prestazioni antisismiche categoria C1.

Codice	Nome	Peso	Numero di pezzi
115026	6 × 40 mm	0.02	100
115722	6 × 60 mm	0.02	100

PROSYSTEM ITALIA SRL

Via Friuli venezia Giulia, 15
30030 Pianiga - Venezia - Italy
T +39.041.510.1622
F +39.041.5131351

P.IVA 03470750278
Reg.Imp. Ve 03470750278
Cap.soc. € 90.000,00
REA Padova n° 311219

info@prosystemitalia.com
prosystemitalia.com