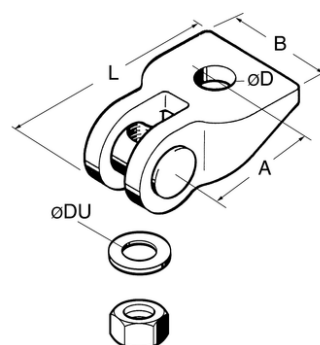
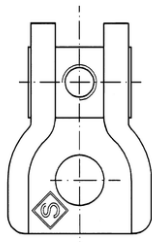


ANGOLARE UNIVERSALE UG INOX



IMPIEGO

Angolari universali adatti per l'ancoraggio di tubazioni, a parete, a profilati o putrelle inclinate. L'impiego degli angolari universali, in combinazione con morsetti di ancoraggio, rende il montaggio facile, immediato e sicuro. Particolarmente adatto per la controventatura laterale di mensole e la costruzione a sbalzo dei punti fissi:

- Fissaggio con angolari variabili;
- Regolazione in lunghezza della barra filettata;
- Perfetta aderenza tra dado, rondella ed angolare universale.

CONFEZIONE

Comprensiva di angolare universale, dado esagonale e rondella di bloccaggio.

MONTAGGIO

Alla barra filettata avvitare il dado esagonale e inserire la rondella. Avvitare quindi quest'ultima all'angolare universale. Bloccare l'angolazione desiderata fissando il dado esagonale con la piastrina di bloccaggio.

PROSYSTEM ITALIA SRL

Via Friuli venezia Giulia, 15
30030 Pianiga - Venezia - Italy
T +39.041.510.1622
F +39.041.5131351

P.IVA 03470750278
Reg.Imp. Ve 03470750278
Cap.soc. € 90.000,00
REA Padova n° 311219

info@prosystemitalia.com
prosystemitalia.com

DATI TECNICI

Materiale: acciaio Inox A4 AISI 316.

Tipo	Max carico di sicurezza [kN]	Rondella di bloccaggio \varnothing DU [mm]	Dado
UG M 8	5.8	10.5	Dado esagonale
UG M 10	8.0	10.5	Dado esagonale
UG M 12	13.0	16.5	Dado esagonale
UG M 16	13.0	16.5	Dado esagonale

Tipo	Attacco	A[mm]	B [mm]	\varnothing D[mm]	L [mm]
UG M8	M8	26	40	12.5	51
UG M10	M10	26	40	12.5	51
UG M12	M12	33	50	17.0	71
UG M16	M16	33	50	17.0	71

Tipo

Codice	Nome	Peso	Numero di pezzi
171686	UG M 8 A4	0.13	50
171695	UG M10 A4	0.13	50
171704	UG M12 A4	0.39	25
171713	UG M16 A4	0.37	25

PROSYSTEM ITALIA SRL

Via Friuli venezia Giulia, 15
30030 Pianiga - Venezia - Italy
T +39.041.510.1622
F +39.041.5131351

P.IVA 03470750278
Reg.Imp. Ve 03470750278
Cap.soc. € 90.000,00
REA Padova n° 311219

info@prosystemitalia.com
prosystemitalia.com