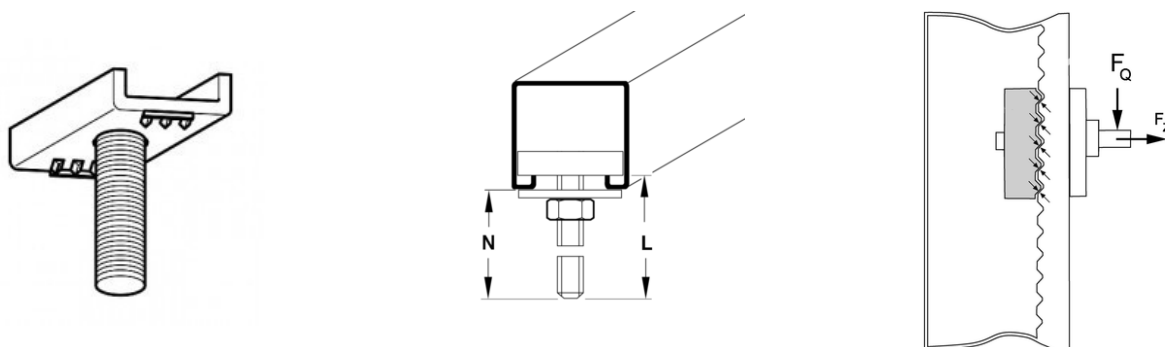


VITE A MARTELLO TBO HZ41 HCP



IMPIEGO

Per il montaggio su profilati 41.

Materiale:

- Dato a martello: acciaio classe 5.6, zincato HCP;
- Barra filettata: acciaio classe 4.8, zincato HCP.

Tipo	Coppia di serraggio [Nm]	Max momento flettente [Nm] 1)	Lunghezza L [mm]	Lunghezza filettatura [mm]
HZ 41 M10	18,0	10,0	40	35
HZ 41 M12	32,0	17,5	40	35

Spessore profilato [mm]	FZ ≤ [kN]	FQ ≤ [kN]
1,5	4,7	2,9
2,0	5,8	3,4
2,5	5,8	4,1
3,0	5,8	4,4

PROSYSTEM ITALIA SRL

Via Friuli venezia Giulia, 15
30030 Pianiga - Venezia - Italy
T +39.041.510.1622
F +39.041.5131351

P.IVA 03470750278
Reg.Imp. Ve 03470750278
Cap.soc. € 90.000,00
REA Padova n° 311219

info@prosystemitalia.com
prosystemitalia.com

Codice	Nome	Peso	Numero di pezzi
111453	HZ41 M10×35 mm	0.05	-
111454	HZ41 M12×35 mm	0.06	-

PROSYSTEM ITALIA SRL

Via Friuli venezia Giulia, 15
30030 Pianiga - Venezia - Italy
T +39.041.510.1622
F +39.041.5131351

P.IVA 03470750278
Reg.Imp. Ve 03470750278
Cap.soc. € 90.000,00
REA Padova n° 311219

info@prosystemitalia.com
prosystemitalia.com