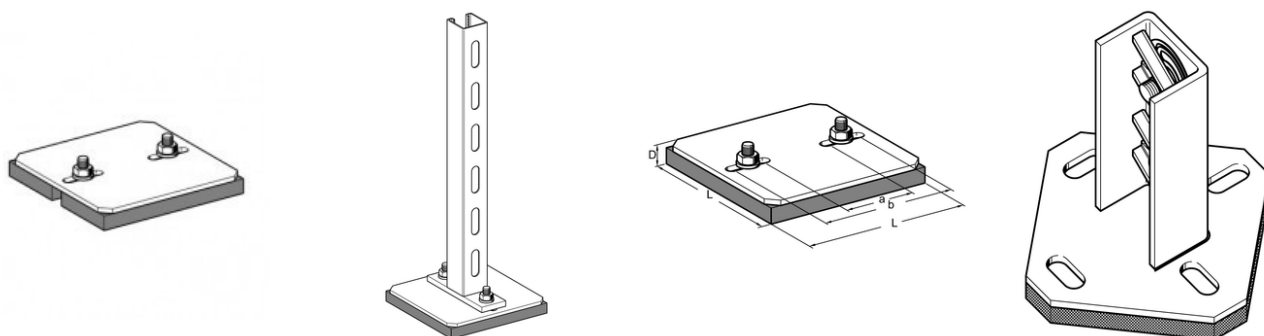


PIASTRA SHB HCP



IMPIEGO

La piastra di base dotata di guaina di isolamento deve essere utilizzata per il montaggio di strutture su tetti pianti.

In combinazione con profilati 41 sono possibili diverse possibilità di costruzione. Il cuscinetto di isolamento in gomma è permeabile all'acqua e permette un supporto sicuro e preciso con una regolare distribuzione dei carichi.

Adatto soprattutto per il montaggio a impianti di piccolo o medio peso, tubazioni, canalizzazioni.

DATI TECNICI

Modulo Statico E: 0,8 - 0,9 N/mm² (secondo DIN 53513)

Modulo dinamico E: 0,6 - 2,2 N/mm² (secondo DIN 53513)

Compressione: circa 4,5 % misurato 30 min. dopo il rilascio ad una compressione del 50 % / 23° dopo 72 ore.

DIN 53572.

Resistenza di tensione: min. 0,40 N/mm². DIN 53571.

Max allungamento: min. 70 %. DIN 53571.

Resistenza di strappo: min. 3,4 N/mm². DIN 53515.

PROSYSTEM ITALIA SRL

Via Friuli venezia Giulia, 15
30030 Pianiga - Venezia - Italy
T +39.041.510.1622
F +39.041.5131351

P.IVA 03470750278
Reg.Imp. Ve 03470750278
Cap.soc. € 90.000,00
REA Padova n° 311219

info@prosystemitalia.com
prosystemitalia.com

Resistenza al fuoco: B2. DIN 4102.

Test per determinare il coefficiente d'attrito sono a carico del cliente. Le verifiche statiche devono essere eseguite da personale qualificato.

Materiale: Acciaio zincato a caldo HCP, materiale composito in gomma.

Tipo	L [mm]	a [mm]	b [mm]	D [mm]
SHB 160	164 x 164	65	131	20
SHB 300	304 x 304	65	131	20
SHB 450	454 x 454	65	131	21
SHB 600	604 x 604	65	131	23

Tipo	Altezza sezione profilo hmax [mm]	Dimensioni piastra [mm]
SHB 41-1	41 - 62	110 x 110
SHB 41-2	41 - 62	160 x 160

Codice	Nome	Peso	Numero di pezzi
113117	SHB 160	1.3	-
113118	SHB 300	4.5	-
113119	SHB 450	11.5	-

PROSYSTEM ITALIA SRL

Via Friuli venezia Giulia, 15
30030 Pianiga - Venezia - Italy
T +39.041.510.1622
F +39.041.5131351

P.IVA 03470750278
Reg.Imp. Ve 03470750278
Cap.soc. € 90.000,00
REA Padova n° 311219

info@prosystemitalia.com
prosystemitalia.com

Codice	Nome	Peso	Numero di pezzi
113120	SHB 600	26.5	-
198902	SHB 41-62 110×110 mm	1.05	-
198919	SHB 41-62 160×160 mm	2.3	-

PROSYSTEM ITALIA SRL

Via Friuli venezia Giulia, 15
30030 Pianiga - Venezia - Italy
T +39.041.510.1622
F +39.041.5131351

P.IVA 03470750278
Reg.Imp. Ve 03470750278
Cap.soc. € 90.000,00
REA Padova n° 311219

info@prosystemitalia.com
prosystemitalia.com