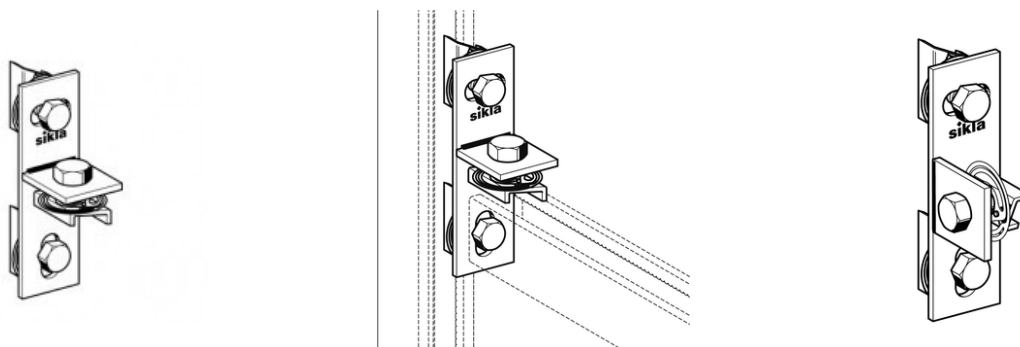


SOSTEGNO LATERALE MOS CC



IMPIEGO

Servono per costruire sostegni trasversali da fissare tra due punti di ancoraggio della struttura portante.

Attenzione: Per sostegno trasversale devono essere impiegate sempre 2 mensole M.

CONFEZIONE

Il prodotto è completamente assemblato, completo di griffa di bloccaggio e bullone.

DATI TECNICI

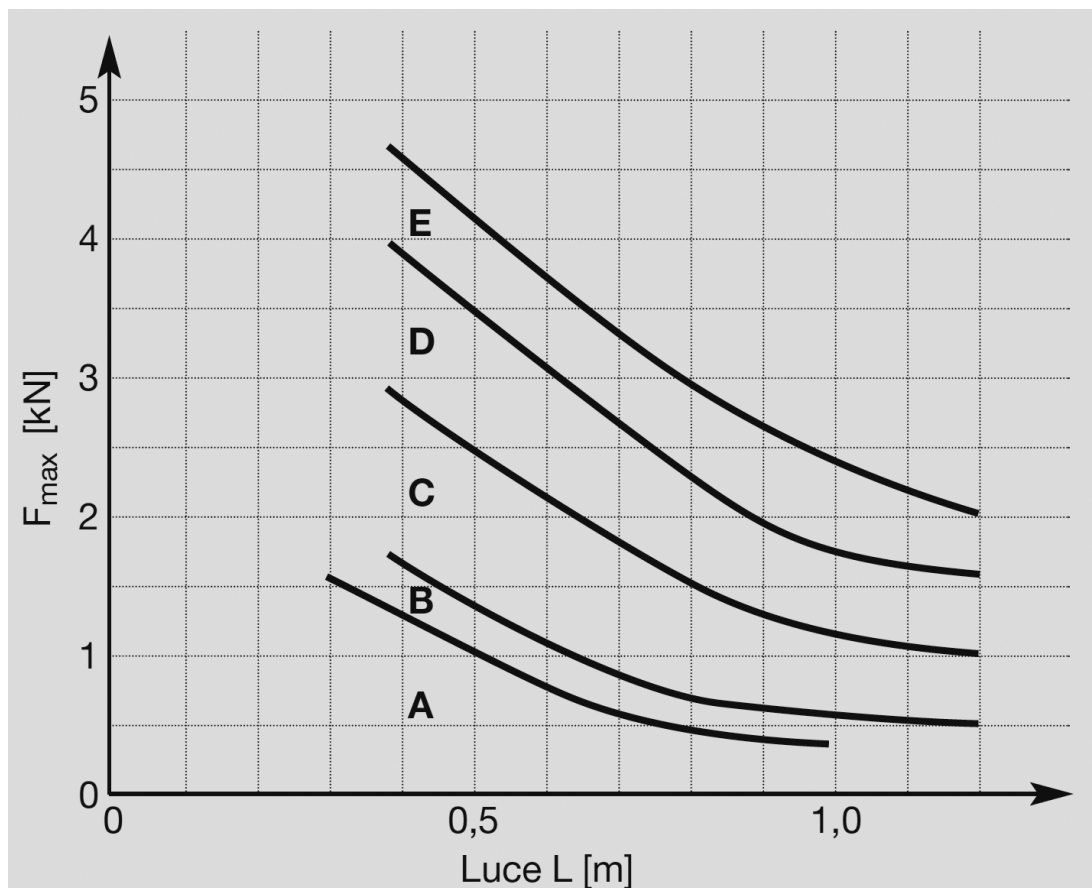
Materiale: acciaio zincato elettroliticamente.

PROSYSTEM ITALIA SRL

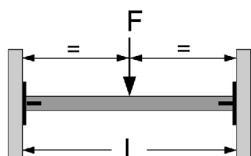
Via Friuli venezia Giulia, 15
30030 Pianiga - Venezia - Italy
T +39.041.510.1622
F +39.041.5131351

P.IVA 03470750278
Reg.Imp. Ve 03470750278
Cap.soc. € 90.000,00
REA Padova n° 311219

info@prosystemitalia.com
prosystemitalia.com



Curva A: MV 41 con 41/21/1,5 (M 8) Curva A: MH 41 con 41/21/1,5 (M 8)
 Curva B: MV 41 con 41/41/2,5 (M 10) Curva C: MH 41 con 41/41/2,5 (M 10)
 Curva D: MV 41 con 41/52/2,5 (M 10) Curva E: MH 41 con 41/52/2,5 (M 10)



Codice	Nome	Peso	Numero di pezzi
143794	MV 41	0.26	10
143800	MH 41	0.26	10

PROSYSTEM ITALIA SRL

Via Friuli venezia Giulia, 15
 30030 Pianiga - Venezia - Italy
 T +39.041.510.1622
 F +39.041.5131351

P.IVA 03470750278
 Reg.Imp. Ve 03470750278
 Cap.soc. € 90.000,00
 REA Padova n° 311219

info@prosystemitalia.com
prosystemitalia.com

Codice	Nome	Peso	Numero di pezzi
191756	MH CC 41	0.39	10
191765	MV CC 41	0.39	10

PROSYSTEM ITALIA SRL

Via Friuli venezia Giulia, 15
30030 Pianiga - Venezia - Italy
T +39.041.510.1622
F +39.041.5131351

P.IVA 03470750278
Reg.Imp. Ve 03470750278
Cap.soc. € 90.000,00
REA Padova n° 311219

info@prosystemitalia.com
prosystemitalia.com