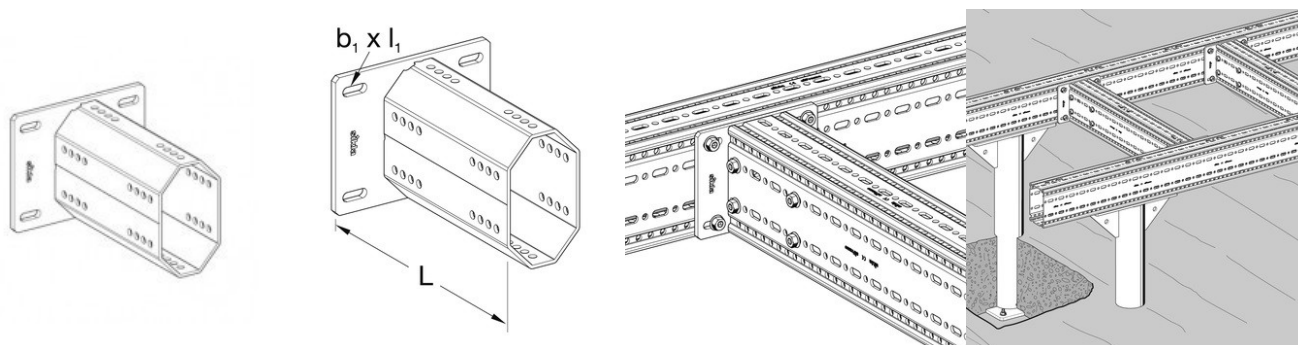


SOSTEGNO LATERALE STA F 160-Q



IMPIEGO

Sostegno laterale per creare strutture partendo da una trave TP F 100/160 per innestare un'altra.

Installazione Per il collegamento alla sezione delle travi TP F 100/160 (lato flangia 160) sono necessarie 4 viti autoforanti FLS F. La sezione della trave TP F 100/160 collegata al supporto terminale STA F 160-Q deve essere avvitata con 8 viti autoforanti FLS F. Su ciascuno dei lati più larghi sono necessarie 4 viti autoforanti FLS F. Fissaggio a pareti e soffitti con appositi tasselli M10.

DATI TECNICI

Tipo	Piastra di base [mm]	L [mm]	b1 x l1
STA F160-Q	160 x 200	230	11 x 20

Materiale: acciaio, HCP

Codice	Nome	Peso	Numero di pezzi
117147	STA F 160-Q	4.8	1

PROSYSTEM ITALIA SRL

Via Friuli venezia Giulia, 15
30030 Pianiga - Venezia - Italy
T +39.041.510.1622
F +39.041.5131351

P.IVA 03470750278
Reg.Imp. Ve 03470750278
Cap.soc. € 90.000,00
REA Padova n° 311219

info@prosystemitalia.com
prosystemitalia.com