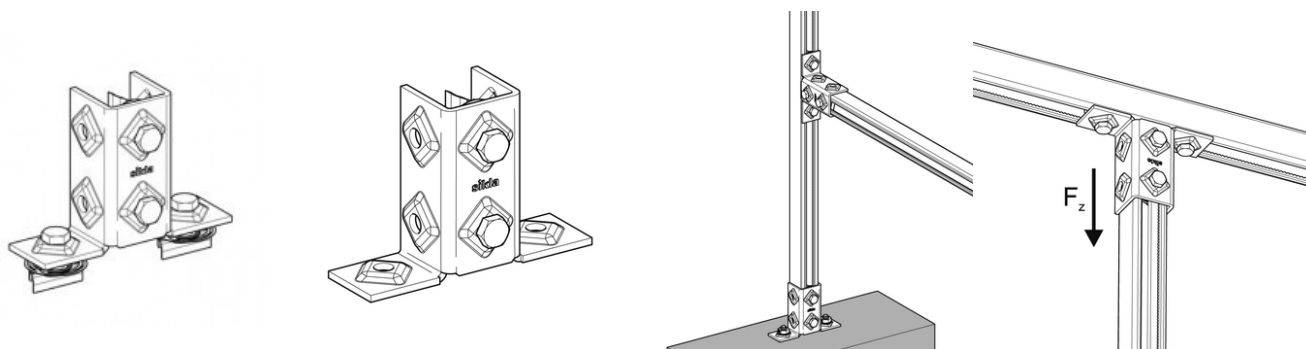


# PIASTRA ANGOLARE EV CC 41-2



## APPLICAZIONE

Elemento di collegamento pre-assemblato per strutture tridimensionali costituite da profili.

Sistema di assemblaggio ad alta velocità per strutture a 90 ° dei profili MS 41.

Si blocca automaticamente spingendo verso il basso la testa del bullone e allo stesso tempo sostiene il proprio peso.

Connessione sicura e bloccabile. Dado a martello con molla piatta dentellato con

bullone di serraggio M10. Modellatura ideale e materiale ad alta resistenza per elevata rigidità. Direzione flessibile della gola del profilo.

La versione W è utilizzata per il collegamento a parete, pavimento o soffitto.

## FORNITURA

Con dado a martello con molla piatta e bullone esagonale SKT (forniti separatamente).

## INSTALLAZIONE

Da usare in coppia.

### PROSYSTEM ITALIA SRL

Via Friuli venezia Giulia, 15  
30030 Pianiga - Venezia - Italy  
T +39.041.510.1622  
F +39.041.5131351

P.IVA 03470750278  
Reg.Imp. Ve 03470750278  
Cap.soc. € 90.000,00  
REA Padova n° 311219

[info@prosystemitalia.com](mailto:info@prosystemitalia.com)  
[prosystemitalia.com](http://prosystemitalia.com)

## DATI TECNICI

Max. carico di lavoro perm. in trazione Fz: 5,0 kN

Max. carico di lavoro perm. in compressione -Fz: 10,0 kN

Coppia di serraggio: 50 Nm

Materiale: Acciaio, elettro-zincato.

Codice	Nome	Peso	Numero di pezzi
117456	EV CC41-2	0.7	10
117458	EV CC41-2 W	0.58	10

### PROSYSTEM ITALIA SRL

Via Friuli venezia Giulia, 15  
30030 Pianiga - Venezia - Italy  
T +39.041.510.1622  
F +39.041.5131351

P.IVA 03470750278  
Reg.Imp. Ve 03470750278  
Cap.soc. € 90.000,00  
REA Padova n° 311219

[info@prosystemitalia.com](mailto:info@prosystemitalia.com)  
[prosystemitalia.com](http://prosystemitalia.com)